

МИНИСТЕРСТВО НАУКИ И ВЫСШЕГО ОБРАЗОВАНИЯ РФ
ФЕДЕРАЛЬНОЕ ГОСУДАРСТВЕННОЕ АВТОНОМНОЕ ОБРАЗОВАТЕЛЬНОЕ
УЧРЕЖДЕНИЕ ВЫСШЕГО ОБРАЗОВАНИЯ
«МУРМАНСКИЙ ГОСУДАРСТВЕННЫЙ ТЕХНИЧЕСКИЙ УНИВЕРСИТЕТ»

Кафедра цифровых технологий,
математики и экономики

Методическая разработка
к выполнению расчетно-графической работы
«Приложения дифференциального и интегрального исчислений
функций одной переменной», часть 2

по дисциплине: «Математический анализ», часть 2

для направлений (специальностей): 09.03.01 «Информатика и
вычислительная техника», 09.03.02 «Информационные системы и
технологии», бакалавриат, очная форма обучения

Мурманск
2022

УДК 517.2(076)
ББК 22.161
М-54

Составитель – Кацуба Валентина Сергеевна, канд. физ.-мат. наук, доцент
кафедры цифровых технологий, математики и экономики
МГТУ

Методическая разработка к выполнению расчетно-графической работы
«Приложения дифференциального и интегрального исчислений
функций одной переменной», часть 2

по дисциплине «Математический анализ» рассмотрена и одобрена на
заседании кафедры-разработчика цифровых технологий, математики и
экономики МГТУ

«24_» 05 2022 г., протокол №9 .
дата

Оглавление

1. Общие организационно-методические указания.....	4
2. Задание, план выполнения, требования к оформлению, условия зачтения.....	4
3. Список рекомендуемых учебных ресурсов.....	5
4. Образец заданий одного варианта.....	6
5. Пример решения заданий РГР, часть 2	9
Задание 1 («Определенные интегралы»).....	9
Задание 2 («Несобственные интегралы»).....	11
Задание 3 («Площади плоских фигур»).....	16
Задание 4 («Объемы тел вращения»).....	20
Задание 5 («Длина дуги плоской линии»).....	25
Приложение А. Список вариантов заданий.....	29
Приложение Б. Образец оформления титульного листа.....	44

1. Общие организационно-методические указания

Расчетно-графическая работа «Приложения дифференциального и интегрального исчисления функций одной переменной» предусмотрена рабочей программой дисциплины «Математический анализ» для студентов первого курса направлений 09.03.01 «Информатика и вычислительная техника» и 09.03.02 «Информационные системы и технологии» (бакалавриат). Вторая часть РГР включает в себя основные контрольные задания по модулю «Интегральное исчисление функций одной переменной». Кроме РГР, по этому модулю дисциплины проводится текущий контроль в форме самостоятельной работы «Техника интегрирования».

Целевая установка: при выполнении РГР студент должен показать практические навыки по технике интегрирования, по вычислению значений определенных интегралов и их основным геометрическим приложениям, а также навыки исследования сходимости несобственных интегралов первого и второго рода.

2. Задание, план выполнения, требования к оформлению, условия зачисления

Вторая часть РГР содержит 5 заданий на вычисление значений и основные геометрические приложения определенных интегралов, на определение сходимости или расходимости несобственных интегралов первого и второго рода.

Содержание заданий каждого варианта:

Задание 1. Найти значения определенных интегралов.

Задание 2. Вычислить значение или исследовать сходимость/расходимость несобственных интегралов.

Задание 3. Вычислить площадь плоской фигуры, граница которой задана уравнениями в декартовой системе координат, в полярной системе координат или в параметрической форме.

Задание 4. Вычислить объем тела, которое получается вращением плоской фигуры вокруг оси Ox или Oy или оси (l), параллельной Ox или Oy .

Задание 5. Вычислить длину дуги плоской кривой, заданной уравнением в декартовой системе координат, в полярной системе координат или в параметрической форме.

Каждое задание включает в себя несколько типовых задач, ранжированных по уровню сложности различным количеством баллов. Решения некоторых задач могут быть объявлены как бонусные.

В приложении А к данной методической разработке приведены 33 варианта условий всех заданий.

Общие требования к оформлению отчёта по РГР:

- рукописные решения задач должны быть представлены в отдельной тетради;
- титульный лист тетради следует оформить по образцу из Приложения Б;
- конкретный вариант заданий РГР студенту следует скомпилировать из Приложения А в форму, приведенную в разделе «Образец заданий одного варианта» данной методической разработки;
- текст всех заданий выполненного варианта нужно распечатать и вложить в тетрадь с решениями задач РГР;
- решение каждой задачи должно сохранять номер этой задачи из распечатки варианта, иметь подробное объяснение, сопровождающие чертежи или (и) рисунки и краткий ответ;
- в решениях задач нужно ссылаться на используемые теоретические факты из темы «Интегральное исчисление ФОП и его приложения» (определения, свойства или теоретические формулы);
- для построения линий допускается использование прикладных математических пакетов и (или) графопостроителей.

План выполнения РГР:

- Вторая часть РГР выдается после самостоятельной работы по технике нахождения неопределенных интегралов и выполняется как часть домашних заданий;
- порядок оценки каждого выполненного задания в баллах объявляется преподавателем дополнительно;
- защита РГР назначается преподавателем в конце изучения модуля или включается в экзаменационный тест.

3. Список рекомендуемых учебных ресурсов

1. Конспект лекций «Интегральное исчисление функций одной переменной и его приложения» ведущего преподавателя дисциплины, в том числе в электронной форме.
2. Пискунов, Н. С. Дифференциальное и интегральное исчисления: учеб. пособие для вузов. В 2 т. Т. 1 / Н. С. Пискунов. - Изд. стер. - Москва: Интеграл-Пресс, 2005, 2001. - 416 с.

3. Берман, Г. Н. Сборник задач по курсу математического анализа: учеб. пособие / Г. Н. Берман. - [22-е изд., перераб.]. - Санкт-Петербург: Профессия, 2005, 2004, 2002, 2003, 2001. - 432 с.
4. Письменный, Д. Т. Конспект лекций по высшей математике. [В 2 ч.]. Ч. 1 / Д. Т. Письменный. - 16-е изд.; 15-е изд. - Москва: Айрис-пресс, 2018, 2017. – 279 с. (и предыдущие издания).
5. Бермант, А. Ф. Краткий курс математического анализа: учеб. пособие для вузов / А. Ф. Бермант, И. Г. Араманович. - Изд. 15-е, стер. - Санкт-Петербург [и др.]: Лань, 2009. - 735, [1] с.: ил. (предыдущие или последующие издания).
6. Кудрявцев, Л. Д. Краткий курс математического анализа. В 2 т. Т. 1. Дифференциальное и интегральное исчисления. Функция одной переменной. Ряды: учебник для вузов / Л. Д. Кудрявцев. - 2-е изд., перераб. и доп. - Висагинас: Alfa, 1998. - 400 с. (предыдущие или последующие издания).
7. Высшая математика в упражнениях и задачах: учеб. пособие для вузов. В 2 ч. Ч. 1 / П. Е. Данко [и др.]. - 7-е изд., испр. - Москва: Мир и Образование: Астрель: Оникс, [2012]. - 368 с. (предыдущие и последующие издания).
8. Интегральное исчисление функций одной переменной. Неопределенный интеграл. Практикум по высшей математике. Практическое пособие для студентов и курсантов МГТУ. Составитель – Денисова Н.Г. – Мурманск, изд-во МГТУ, 2006. – 73с.

3. Образец заданий одного варианта

(наибольшее количество баллов – 40)

Задание 1 («Определенные интегралы» - 5 баллов)

Найдите значения следующих определенных интегралов:

$$1.1 \text{ (1 балл)} \int_0^{\sqrt{2}} \frac{x^3}{x^8 + 4} dx; \quad 1.2 \text{ (2 балла)} \int_1^{\sqrt{3}} \frac{dx}{x^2 \sqrt{4-x^2}}; \quad 1.3 \text{ (2 балла)} \int_0^{\frac{\pi}{4}} x \operatorname{tg}^4 x dx.$$

Задание 2 («Несобственные интегралы» – 10 баллов)

Вычислите значения несобственных интегралов или исследуйте их сходимость/расходимость с помощью достаточных признаков; приведите

геометрическую иллюстрацию к каждому несобственному интегралу и результату его исследования:

$$2.1 \text{ (2 балла)} \int_{e^2}^{+\infty} \frac{dx}{x\sqrt{\ln x - 1}}; \quad 2.2 \text{ (2 балла)} \int_0^1 \frac{\arcsin x}{\sqrt{1-x^2}} dx;$$

$$2.3 \text{ (3 балла)} \int_1^{+\infty} \frac{\cos x}{x\sqrt{x^2 + 4}} dx; \quad 2.4 \text{ (3 балла)} \int_3^9 \frac{\sqrt{x}}{2x - x^2 + 3} dx.$$

Задание 3 («Площади плоских фигур» – 8 баллов)

Используя определенный интеграл, вычислите значение F площади каждой плоской фигуры, ограниченной заданными линиями; выполните построение фигуры:

$$3.1 \text{ (2 балла)} \quad x = (y - 2)^3, \quad x = 4y - 8;$$

$$3.2 \text{ (3 балла)} \quad \rho = \frac{1}{3}\varphi, \quad \varphi \in [2\pi; 3\pi], \quad \rho = \pi, \text{ полярная ось};$$

$$3.3 \text{ (3 балла)} \quad \begin{cases} x = 8\cos^3 t \\ y = 4\sin^3 t \end{cases}, \quad x = 3\sqrt{3}, \quad (x \geq 3\sqrt{3}).$$

Задание 4 («Объемы тел вращения» – 10 баллов)

Вычислите значение V объема тела, которое получается вращением вокруг указанной оси (l) плоской фигуры D , ограниченной заданными линиями; сделайте чертёж фигуры D и рисунок искомого объема:

$$4.1 \text{ (3 балла)} \quad y^2 = 4 - x, \quad y = 0, \quad x = -1, \quad (l) - \text{ось } Ox;$$

$$4.2 \text{ (3 балла)} \quad y = \arccos \frac{x}{3}, \quad y = \arccos x, \quad y = 0, \quad (l) - \text{ось } Oy;$$

$$4.3 \text{ (4 балла)} \quad \begin{cases} x = 3\cos t \\ y = 8\sin t \end{cases}, \quad y = 4, \quad y \geq 4, \quad (l) - \text{ось } Ox.$$

Задание 5 («Длина дуги плоской линии» – 7 баллов)

Вычислите значение l длины дуги заданной линии; приведите иллюстрирующий чертёж:

$$5.1 \text{ (2 балла)} \quad y = \frac{1}{4}x^2 - \frac{1}{2}\ln x, \quad 1 \leq x \leq 2; \quad 5.2 \text{ (2 балла)} \quad \rho = 6\sin \varphi, \quad 0 \leq \varphi \leq \frac{\pi}{3};$$

5.3 (3 балла) $\begin{cases} x = 6(t - \sin t) \\ y = 6(1 - \cos t) \end{cases}, \quad \frac{\pi}{2} \leq t \leq \frac{3\pi}{2}.$

5. Пример решения заданий РГР «Приложения дифференциального и интегрального исчисления ФОП», часть 2

Задание 1 («Определенные интегралы» - 5 баллов)

Найдите значения следующих определенных интегралов:

1.1 (1 балл) $\int_0^{\sqrt{2}} \frac{x^3}{x^8 + 4} dx$; 1.2 (2 балла) $\int_1^{\sqrt{3}} \frac{dx}{x^2 \sqrt{4-x^2}}$; 1.3 (2 балла) $\int_0^{\frac{\pi}{4}} x \operatorname{tg}^4 x dx$.

Решение

1.1 (1 балл) $\int_0^{\sqrt{2}} \frac{x^3}{x^8 + 4} dx \stackrel{\text{обозн.}}{=} I$;

соответствующий неопределенный интеграл сводится к табличному интегралу типа «арктангенс», если сделать следующую замену переменной интегрирования:

$$x^4 = t \Rightarrow dt = t'_x \cdot dx = (x^4)'_x dx = 4x^3 dx ;$$

x	$t = x^4$
$\sqrt{2}$	4
0	0

пересчет пределов:

$$I = \frac{1}{4} \int_0^4 \frac{dt}{t^2 + 2^2} = \frac{1}{4} \cdot \frac{1}{2} \operatorname{arctg} \frac{t}{2} \Big|_0^4 = \frac{1}{8} (\operatorname{arctg} 2 - \operatorname{arctg} 0) = \boxed{\frac{1}{8} \operatorname{arctg} 2 \approx 0,138.}$$

Для нахождения первообразной был использован табличный интеграл типа

«арктангенс»: $\int \frac{dx}{a^2 + x^2} = \frac{1}{a} \operatorname{arctg} \frac{x}{a} + C$.

Ответ: $\int_0^{\sqrt{2}} \frac{x^3}{x^8 + 4} dx = \frac{1}{2} \operatorname{arctg} 2 \approx 0,138$.

1.2 (2 балла) $\int_1^{\sqrt{3}} \frac{dx}{x^2 \sqrt{4-x^2}} \stackrel{\text{обозн.}}{=} I$;

имеем интеграл от иррациональной функции типа $\int R(x, \sqrt{a^2 - x^2}) dx$, для которого теоретически рекомендуется следующая замена переменной интегрирования:

$$x = a \cdot \sin t, \quad t \in \left[-\frac{\pi}{2}; \frac{\pi}{2}\right];$$

x	$t = \arcsin \frac{x}{2}$
$\sqrt{3}$	$\arcsin \frac{\sqrt{3}}{2} = \frac{\rho}{3}$
1	$\arcsin \frac{1}{2} = \frac{\rho}{6}$

в данном случае замена имеет вид $x = 2 \sin t, \quad t \in \left(-\frac{\pi}{2}; \frac{\pi}{2}\right) \Rightarrow$

$$x = x'_t \cdot dt = (2 \sin t)'_t dt = 2 \cos t dt,$$

$$\sqrt{4 - 4 \sin^2 t} = 2 \sqrt{\cos^2 t} = 2 |\cos t| = 2 \cos t,$$

так как $\cos t > 0$ при $x \in \left(-\frac{\pi}{2}; \frac{\pi}{2}\right)$;

$$I = \int_{\frac{\pi}{6}}^{\frac{\pi}{3}} \frac{2 \cos t dt}{4 \sin^2 t \cdot 2 \cos t} = \frac{1}{4} \int_{\frac{\pi}{6}}^{\frac{\pi}{3}} \frac{dt}{\sin^2 t} = -\frac{1}{4} \operatorname{ctg} t \Big|_{\frac{\pi}{6}}^{\frac{\pi}{3}} = -\frac{1}{4} (\operatorname{ctg} \frac{\pi}{3} - \operatorname{ctg} \frac{\pi}{6}) = -\frac{1}{4} (\frac{\sqrt{3}}{3} - \sqrt{3}) = \frac{\sqrt{3}}{6} \approx 0,289.$$

На этапе нахождения первообразной использован табличный интеграл от тригонометрической функции: $\int \frac{1}{\sin^2 x} dx = -\operatorname{ctg} x + C$.

Ответ: $\int_1^{\sqrt{3}} \frac{dx}{x^2 \sqrt{4-x^2}} = \frac{\sqrt{3}}{6} \approx 0,289$.

1.3 (2 балла) $\int_0^{\frac{\pi}{4}} x \cdot \operatorname{tg}^4 x dx = I$; обозн.

для нахождения первообразной данной подынтегральной функции используем метод нахождения неопределенного интеграла типа $\int t^n g(x) dx$ и формулу

интегрирования по частям $\int_a^b u \cdot dv = (u \cdot v) \Big|_a^b - \int_a^b v \cdot du$

$$\begin{aligned} I &= \left\{ \begin{array}{l} u = x \\ dv = \operatorname{tg}^4 x dx \end{array} \right. \left. \begin{array}{l} du = dx \\ v = \int \operatorname{tg}^4 x dx = \int \operatorname{tg}^2 x \cdot \operatorname{tg}^2 x dx = \int \operatorname{tg}^2 x \cdot (\frac{1}{\cos^2 x} - 1) dx = \end{array} \right. \\ &= \left. \int \operatorname{tg}^2 x \cdot \frac{1}{\cos^2 x} dx - \int \operatorname{tg}^2 x dx = \int \operatorname{tg}^2 x \cdot d(\operatorname{tg} x) - \int (\frac{1}{\cos^2 x} - 1) dx = \frac{\operatorname{tg}^3 x}{3} - \operatorname{tg} x + x \right\} = \\ &= x \left(\frac{1}{3} \operatorname{tg}^3 x - \operatorname{tg} x + x \right) \Big|_0^{\frac{\pi}{4}} - \int_0^{\frac{\pi}{4}} \left(\frac{1}{3} \operatorname{tg}^3 x - \operatorname{tg} x + x \right) dx = \frac{\pi}{4} \left(\frac{1}{3} \operatorname{tg}^3 x - \operatorname{tg} x + x \right) \Big|_0^{\frac{\pi}{4}} - \\ &- \frac{1}{3} \int_0^{\frac{\pi}{4}} \operatorname{tg} x \cdot (\frac{1}{\cos^2 x} - 1) dx + \int_0^{\frac{\pi}{4}} \operatorname{tg} x dx - \int_0^{\frac{\pi}{4}} x dx = \frac{\pi}{4} \left(\frac{\pi}{4} - \frac{2}{3} \right) - \frac{1}{3} \int_0^{\frac{\pi}{4}} \operatorname{tg} x \cdot d(\operatorname{tg} x) + \frac{1}{3} \int_0^{\frac{\pi}{4}} \operatorname{tg} x dx + \\ &+ \int_0^{\frac{\pi}{4}} \operatorname{tg} x dx - \frac{1}{2} x^2 \Big|_0^{\frac{\pi}{4}} = \frac{\pi^2}{16} - \frac{\pi}{6} - \frac{1}{6} \operatorname{tg}^2 x \Big|_0^{\frac{\pi}{4}} + \frac{4}{3} (-\ln |\cos x|) \Big|_0^{\frac{\pi}{4}} - \frac{1}{2} \frac{\pi^2}{16} = \frac{\pi^2}{32} - \frac{\pi}{6} - \frac{1}{6} + \frac{4}{6} \ln 2 = \\ &= \frac{\pi^2}{32} - \frac{1}{6} (\pi + 1 - 4 \ln 2) \approx 0,08; \end{aligned}$$

в процессе интегрирования использован неопределенный интеграл из дополнительной таблицы: $\int \operatorname{tg} x dx = -\ln |\cos x| + C$.

Ответ: $\int_0^{\frac{\pi}{4}} x \operatorname{tg}^4 x dx = \frac{\pi^2}{32} - \frac{1}{6}(\pi + 1 - 4 \ln 2) \approx 0,08$.

Задание 2 («Несобственные интегралы» - 10 баллов)

Вычислите значения несобственных интегралов или исследуйте их сходимость/расходимость с помощью достаточных признаков; приведите геометрическую иллюстрацию к каждому несобственному интегралу и результату его исследования:

2.1 (2 балла) $\int_{e^2}^{+\infty} \frac{dx}{x\sqrt{\ln x - 1}}$;

2.2 (2 балла) $\int_0^1 \frac{\arcsin x}{\sqrt{1-x^2}} dx$;

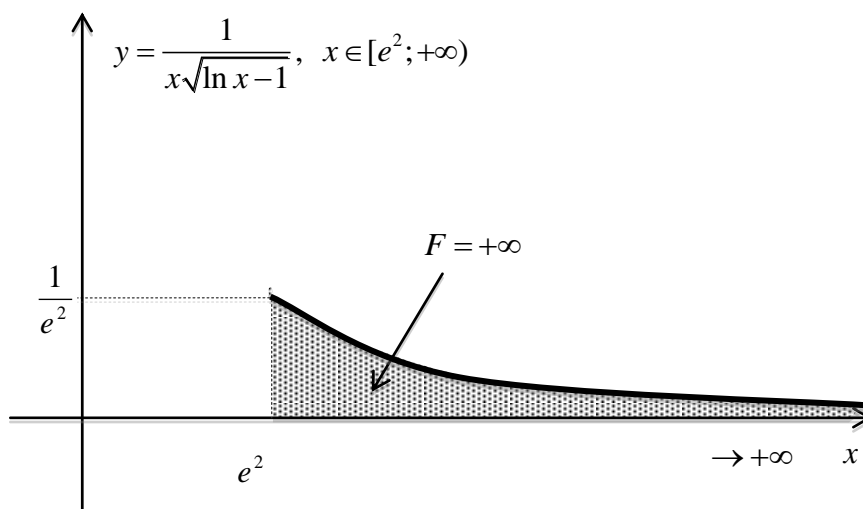
2.3 (3 балла) $\int_1^{+\infty} \frac{\cos x}{x\sqrt{x^2 + 4}} dx$;

2.4 (3 балла) $\int_3^9 \frac{\sqrt{x}}{2x - x^2 + 3} dx$.

Решение

2.1 (2 балла) $\int_{e^2}^{+\infty} \frac{dx}{x\sqrt{\ln x - 1}} \stackrel{\text{def}}{=} \lim_{b \rightarrow +\infty} \int_{e^2}^b \frac{dx}{x\sqrt{\ln x - 1}} \stackrel{\text{обозн.}}{=} I$;

геометрическая иллюстрация к данному несобственному интегралу первого рода:



Работаем далее по определению данного несобственного интеграла:

$$I = \lim_{b \rightarrow +\infty} \int_{e^2}^b \frac{d(\ln x - 1)}{\sqrt{\ln x - 1}} = \lim_{b \rightarrow +\infty} (2\sqrt{\ln x - 1} \Big|_{e^2}^b) = \lim_{b \rightarrow +\infty} (\underbrace{2\sqrt{\ln b - 1}}_{\rightarrow +\infty} - \underbrace{2\sqrt{\ln e^2 - 1}}_{\rightarrow 2}) = +\infty.$$

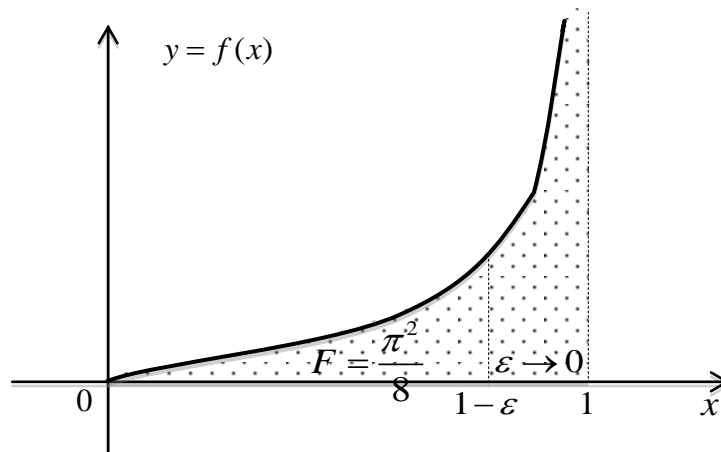
Ответ: $\int_{e^2}^{+\infty} \frac{dx}{x\sqrt{\ln x - 1}}$ расходится и численного значения не имеет (геометрически это означает, что площадь F является бесконечно большой).

2.2 (2 балла) $\int_0^1 \underbrace{\frac{\arcsin x}{\sqrt{1-x^2}}}_{f(x)} dx = I;$ обозн.

данный интеграл является несобственным интегралом второго рода, так как подынтегральная функция $f(x)$ имеет неограниченность на правом конце промежутка интегрирования:

$$\lim_{x \rightarrow 1-0} f(x) = \lim_{x \rightarrow 1-0} \frac{\overbrace{\arcsin x}^{\rightarrow \frac{\pi}{2}}}{\underbrace{\sqrt{1-x^2}}_{\rightarrow +0}} = +\infty;$$

геометрическая иллюстрация к данному несобственному интегралу имеет следующий схематический вид:



Используем определение несобственного интеграла второго рода в соответствии с наличием особенности подынтегральной функции $f(x)$ в точке $x = 1$:

$$I \stackrel{def}{=} \lim_{\varepsilon \rightarrow +0} \int_0^{1-\varepsilon} \frac{\arcsin x}{\sqrt{1-x^2}} dx = \lim_{\varepsilon \rightarrow +0} \int_0^{1-\varepsilon} \arcsin x \cdot d(\arcsin x) = \lim_{\varepsilon \rightarrow +0} \frac{1}{2} \arcsin^2 x \Big|_0^{1-\varepsilon} =$$

$$= \frac{1}{2} \lim_{\varepsilon \rightarrow +0} \underbrace{(\arcsin^2(1-\varepsilon))}_{\rightarrow 1} - \underbrace{(\arcsin^2 0)}_{=0} = \frac{1}{2} \cdot \frac{\pi^2}{4} = \frac{\pi^2}{8} \Rightarrow$$

данный несобственный интеграл сходится и имеет численное значение $\frac{\pi^2}{8} \approx 1,234$.

Ответ: $\int_0^1 \frac{\arcsin x}{\sqrt{1-x^2}} dx = \frac{\pi^2}{8}$; геометрически это означает, что площадь $F = \frac{\pi^2}{8} \approx 1,234$.

2.3 (3 балла) $\int_1^{+\infty} \underbrace{\frac{\cos x}{x\sqrt{x^2+4}}}_{f(x)} dx = I;$

данный несобственный интеграл первого рода можно исследовать на сходимость только с помощью достаточных признаков, так как подынтегральная функция $f(x)$ является сложной для того, чтобы найти ее первообразную.

Сначала проверим $\lim_{x \rightarrow +\infty} f(x)$, так как если этот предел не окажется равным нулю, то сходимость для данного интеграла будет исключена:

$$\lim_{x \rightarrow +\infty} f(x) = \lim_{x \rightarrow +\infty} \overset{\text{огранич.}}{\frac{\cos x}{x\sqrt{x^2+4}}} = 0 \Rightarrow \int_1^{+\infty} f(x) dx \text{ может сходиться.}$$

Заметим, что функция $f(x)$ не является знакоположительной (т.к. изменяет знак в каждой точке $x = \frac{\pi}{2} + \pi n$, $n = 0, 1, 2, \dots$), поэтому рассмотрим ее модуль и сделаем для него оценку сверху:

$$|f(x)| = \frac{|\cos x|}{x\sqrt{x^2+4}} \leq \frac{1}{x\sqrt{x^2+4}} < \frac{1}{x\sqrt{x^2}} = \frac{1}{x^2}, \quad \forall x \in [1; +\infty).$$

Теперь просчитаем аналогичный несобственный интеграл от большей функции

$$y = \frac{1}{x^2}:$$

$$\int_1^{+\infty} \frac{1}{x^2} dx \stackrel{\text{def}}{=} \lim_{b \rightarrow +\infty} \int_1^b \frac{1}{x^2} dx = \lim_{b \rightarrow +\infty} \left(-\frac{1}{x}\right) \Big|_1^b = \lim_{b \rightarrow +\infty} \left(-\frac{1}{b} + 1\right) = 1 \Rightarrow$$

$$\int_1^{+\infty} \frac{1}{x^2} dx \text{ сходится и его значение равно } 1.$$

Далее используем один из достаточных признаков сравнения несобственных интегралов, который имеет следующую формулировку:

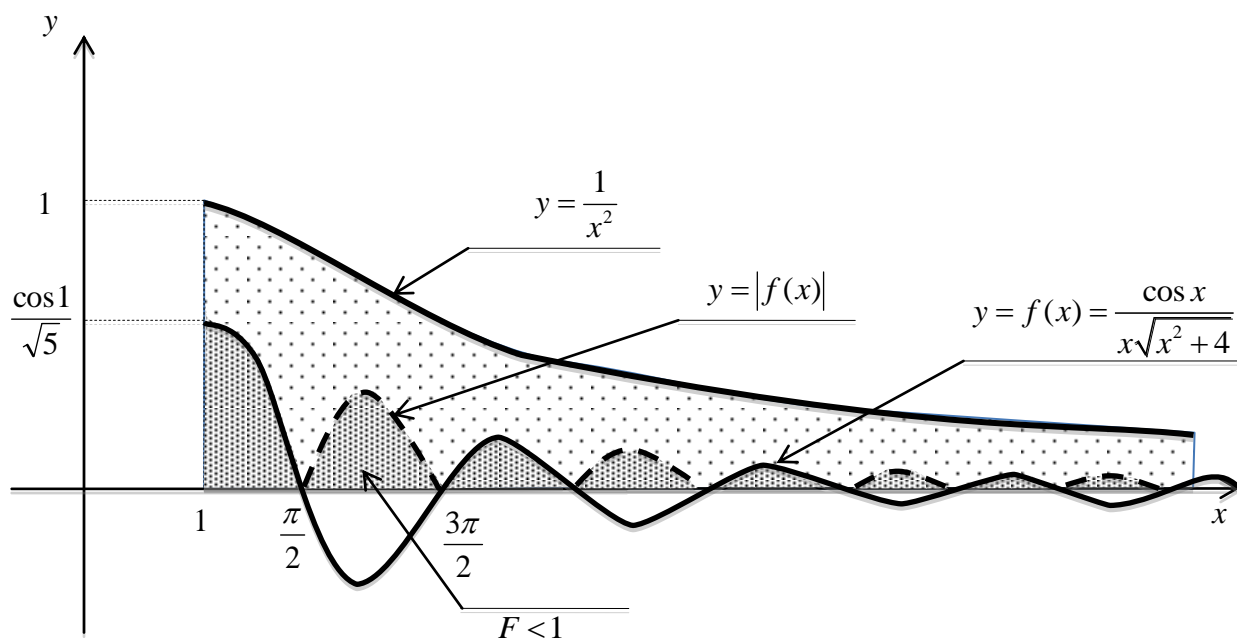
если верно неравенство $0 \leq f_1(x) \leq f_2(x)$ при $\forall x \in [a; +\infty)$ и несобственный интеграл от большей функции $\int_a^{+\infty} f_2(x) dx$ сходится, то сходится и аналогичный несобственный интеграл от меньшей функции $\int_a^{+\infty} f_1(x) dx$, при этом $\int_a^{+\infty} f_1(x) dx \leq \int_a^{+\infty} f_2(x) dx$.

По этому признаку из сходимости интеграла $\int_1^{+\infty} \frac{1}{x^2} dx = 1$ следует сходимость интеграла $\int_1^{+\infty} |f(x)| dx$, причем $\int_1^{+\infty} |f(x)| dx < 1$. Геометрически это соответствует тому, что площадь F под линией $y = |f(x)|$, $x \in [1; +\infty)$ может быть вычислена и имеет значение $F < 1$.

Чтобы сделать вывод о данном несобственном интеграле $\int_1^{+\infty} f(x) dx$, нужно использовать еще один достаточный признак сходимости, который формулируется так: если сходится несобственный интеграл от модуля функции $\int_a^{+\infty} |f(x)| dx$, то сходится и аналогичный несобственный интеграл от самой функции $\int_a^{+\infty} f(x) dx$, при этом его сходимость называется абсолютной.

На основании этого достаточного признака делаем вывод, что данный несобственный интеграл $\int_1^{+\infty} f(x) dx$ имеет абсолютную сходимость.

Геометрическая иллюстрация к решению:



Ответ: $\int_1^{+\infty} \frac{\cos x}{x\sqrt{x^2+4}} dx$ сходится абсолютно.

$$2.4 \text{ (3 балла)} \quad \int_3^9 \frac{\sqrt{x}}{2x-x^2+3} dx = \int_3^9 \frac{\sqrt{x}}{\underbrace{(3-x)(x+1)}_{f(x)}} dx = I;$$

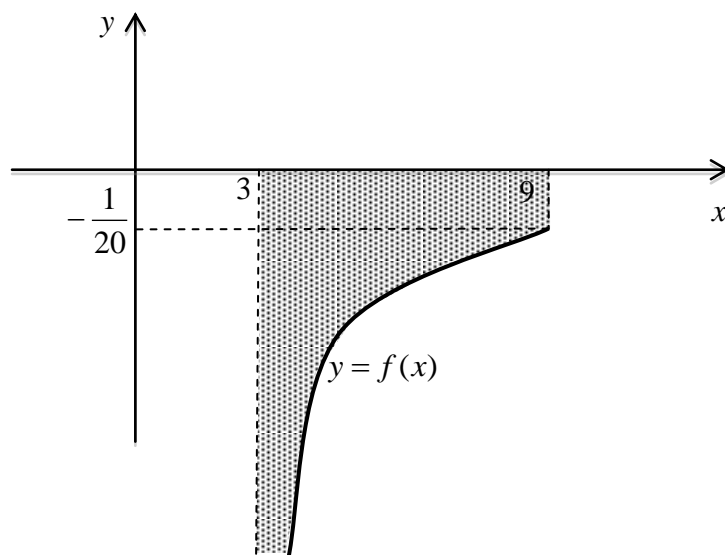
ООФ $f(x): \begin{cases} x \geq 0 \\ x \neq 3 \\ x \neq -1 \end{cases} \Leftrightarrow x \in [0; 3) \cup (3; +\infty) \Rightarrow x = 3$ особая точка подынтегральной

функции (точка разрыва), она является левым концом промежутка интегрирования;

вычислим предел $f(x)$ при $x \rightarrow 3+0$, чтобы убедиться в неограниченности $f(x)$ в этой точке:

$$\lim_{x \rightarrow 3+0} f(x) = \lim_{x \rightarrow 3+0} \frac{\overset{\rightarrow \sqrt{3}}{\sqrt{x}}}{\underbrace{(3-x)}_{\rightarrow -0} \underbrace{(x+1)}_{\rightarrow 4}} = -\infty \Rightarrow$$

данный интеграл является несобственным интегралом второго рода с особенностью в точке $x=3$; исследование его сходимости связано с определением возможности вычислить площадь F выделенной на чертеже неограниченной фигуры:



Для того, чтобы воспользоваться достаточным признаком сходимости несобственных интегралов от функций, имеющих одинаковый порядок, введем вспомогательную функцию $g(x) = \frac{1}{3-x}$, имеющую аналогичную особенность при $x \rightarrow 3+0$, и вычислим предел дроби $\frac{f(x)}{g(x)}$ при $x \rightarrow 3+0$:

$$\lim_{x \rightarrow 3+0} \frac{f(x)}{g(x)} = \lim_{x \rightarrow 3+0} \frac{\frac{\sqrt{x}}{(3-x)(x+1)}}{\frac{1}{3-x}} = \left[\frac{\infty}{\infty} \right] = \lim_{x \rightarrow 3+0} \frac{\sqrt{x}}{x+1} = \frac{\sqrt{3}}{4} \Rightarrow$$

$$\Rightarrow f(x) = O(g(x)) \text{ при } x \rightarrow 3+0.$$

Рассмотрим аналогичный несобственный интеграл от более простой функции $g(x)$, используя определение этого интеграла:

$$\int_3^9 g(x) dx = \int_3^9 \frac{1}{3-x} dx \stackrel{def}{=} \lim_{\varepsilon \rightarrow +0} \int_{3+\varepsilon}^9 \frac{1}{3-x} dx = \lim_{\varepsilon \rightarrow +0} (-\ln |3-x|) \Big|_{3+\varepsilon}^9 = -\lim_{\varepsilon \rightarrow +0} (\ln 6 - \ln \varepsilon) = +\infty \Rightarrow$$

$$\Rightarrow \int_3^9 g(x) dx \text{ расходится, следовательно, } \int_3^9 f(x) dx \text{ также расходится (по следующему}$$

достаточному признаку: если функции $f(x)$ и $g(x)$ на промежутке интегрирования имеют одинаковую особую точку и предел отношения этих функций в особой точке равен числу, отличному от нуля, то несобственные интегралы от этих функций сходятся или расходятся одновременно).

Ответ: $\int_3^9 \frac{\sqrt{x}}{2x-x^2+3} dx$ расходится и численного значения не имеет (геометрически это означает, что значение площади F не может быть выражено числом).

Задание 3 («Площади плоских фигур» - 8 баллов)

Используя определенный интеграл, вычислите значение F площади каждой плоской фигуры, ограниченной заданными линиями; выполните построение фигуры:

3.1 (2 балла) $x = (y-2)^3$, $x = 4y-8$;

3.2 (3 балла) $\rho = \frac{1}{3}\varphi$, $\varphi \in [2\pi; 3\pi]$, $\rho = \pi$, полярная ось;

3.3 (3 балла) $\begin{cases} x = 8 \cos^3 t \\ y = 4 \sin^3 t \end{cases}$, $x = 3\sqrt{3}$, $(x \geq 3\sqrt{3})$.

Решение

3.1 (2 балла) $x = (y-2)^3$, $x = 4y-8$; $F = ?$

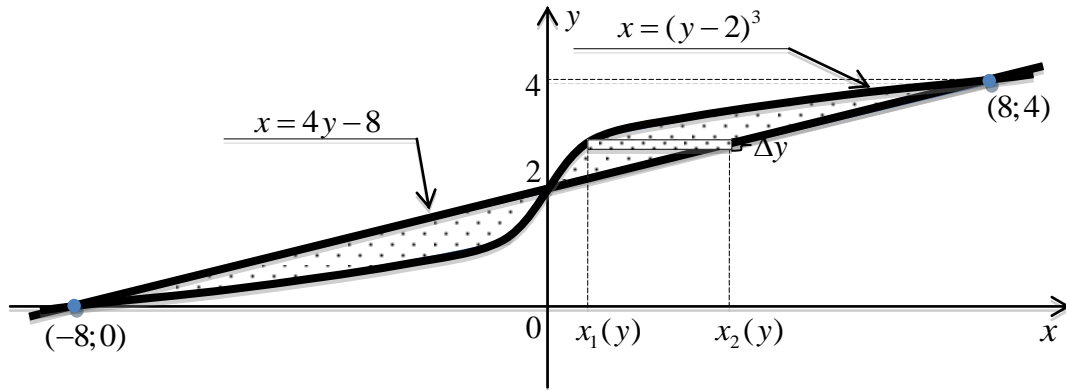
1. Строим заданные линии, определяем фигуру с искомой площадью, вычисляем координаты характерных точек фигуры:

$$\begin{cases} x = 4y-8 \\ x = (y-2)^3 \end{cases} \Rightarrow 4y-8 = (y-2)^3 \Leftrightarrow 4y-8 = y^3 - 6y^2 + 12y - 8 \Leftrightarrow$$

$$\Leftrightarrow y^3 - 6y^2 + 8y = 0 \Leftrightarrow y(y^2 - 6y + 8) = 0 \Leftrightarrow y(y-2)(y-4) = 0 \Leftrightarrow$$

$$\Leftrightarrow y_1 = 0, \quad y_2 = 2, \quad y_3 = 4 \Rightarrow x_1 = -8, \quad x_2 = 0, \quad x_3 = 8 \Rightarrow$$

\Rightarrow найдены координаты трёх точек пересечения заданных линий:
 $(-8; 0), (0; 2), (8; 4)$.



Так фигура с искомой площадью F имеет центральную симметрию относительно точки $(0; 2)$, то $F = 2F_1$, где F_1 - это площадь правой части фигуры.

2. Составляем формулу для вычисления площади F_1 . Для этого разобьем фигуру на элементарные части в виде горизонтальных полосок малой ширины Δy и вычислим приближенно площадь каждой элементарной части как площадь прямоугольника:

$$\Delta F_1 \approx \Delta y \cdot (x_2(y) - x_1(y)), \text{ где } x_2(y) = 4y - 8, \quad x_1(y) = (y - 2)^3.$$

Далее, в соответствии с методикой приложения определенного интеграла, составляем формулы для бесконечно малого элемента площади dF_1 и всей площади F_1 :

$$dF_1 = (4y - 8 - (y - 2)^3)dy \Rightarrow \boxed{F_1 = \int_{y=2}^4 dF_1 = \int_2^4 (4y - 8 - (y - 2)^3)dy.}$$

Таким образом, выведена расчётная формула для нахождения площади F_1 .

3. Вычислим значение составленного определенного интеграла:

$$F_1 = \int_2^4 (4(y-2) - (y-2)^3) d(y-2) = \left(4 \cdot \frac{(y-2)^2}{2} - \frac{(y-2)^4}{4} \right) \Big|_2^4 = 2 \cdot 2^2 - \frac{1}{4} \cdot 2^4 = 4.$$

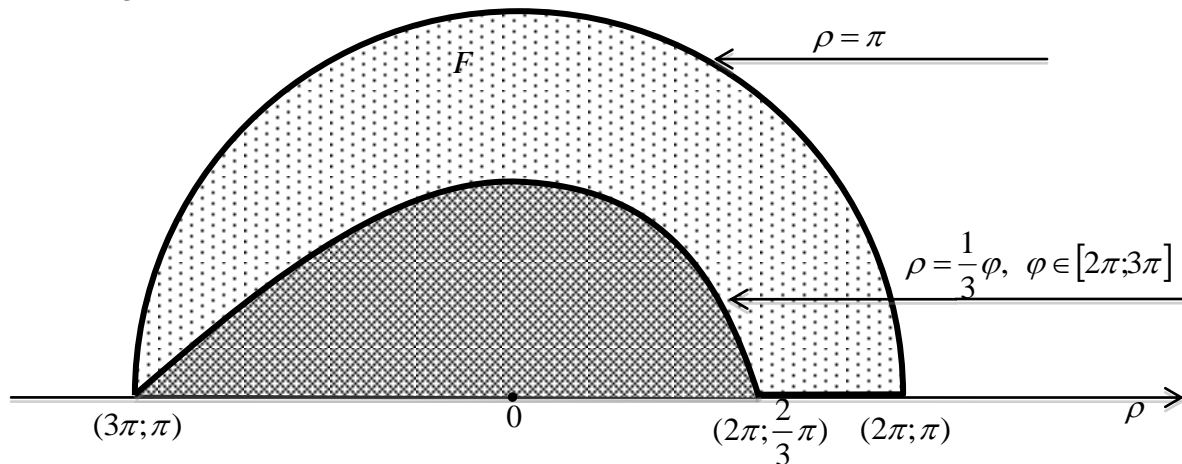
Ответ: $F = 2F_1 = 8$ (ед. площади).

3.2 (3 балла) $\rho = \frac{1}{3}\varphi$, $\varphi \in [2\pi; 3\pi]$, $\rho = \pi$, полярная ось; $F = ?$

Строим фигуру с искомой площадью в полярной системе координат:

$\rho = \pi$ - окружность с радиусом π ;

$\rho = \frac{1}{3}\varphi$, $\varphi \in [2\pi; 3\pi]$ - часть спирали Архимеда.



Искомую площадь F можно вычислить как разность двух площадей:

$F = F_1 - F_2$, где $F_1 = \frac{1}{2} \cdot \pi \cdot \pi^2$ - площадь полукруга радиуса π ,

F_2 - площадь криволинейного сектора, ограниченного линиями $\rho = \frac{1}{3}\varphi$, $\varphi = 2\pi$ и $\varphi = 3\pi$.

Для вычисления площади криволинейного сектора можно использовать теоретическую

формулу $F = \frac{1}{2} \int_{\alpha}^{\beta} (\rho(\varphi))^2 d\varphi$, в которой нужно положить $\rho(\varphi) = \frac{1}{3}\varphi$, $\alpha = 2\pi$, $\beta = 3\pi \Rightarrow$

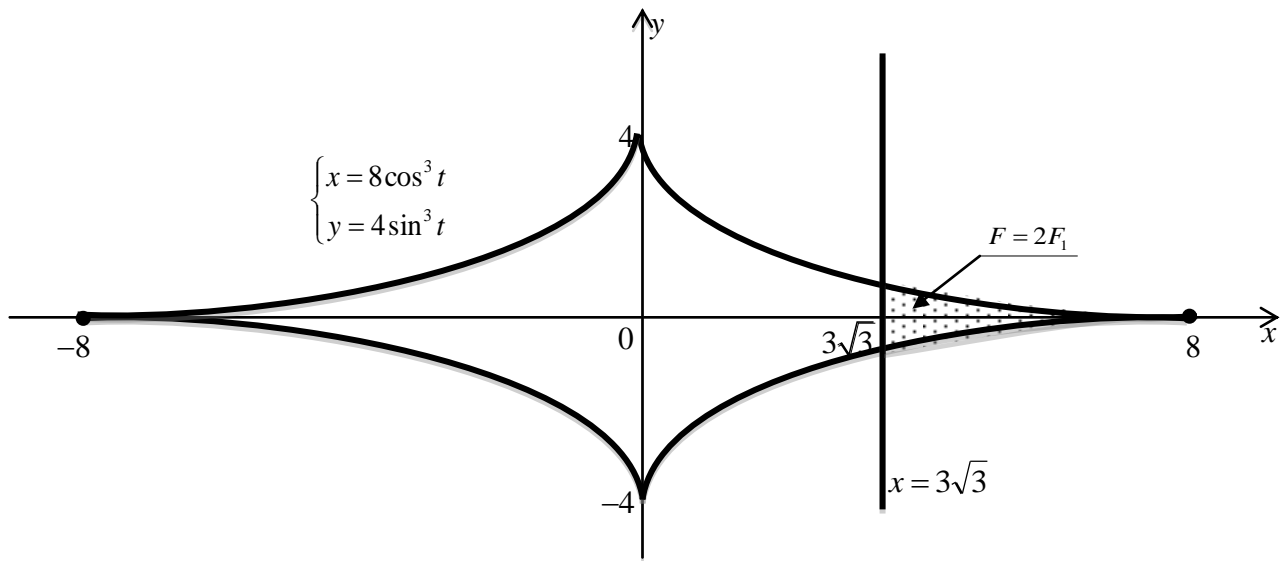
$$F_2 = \frac{1}{2} \int_{2\pi}^{3\pi} \left(\frac{1}{3}\varphi\right)^2 d\varphi = \frac{1}{2} \cdot \frac{1}{9} \cdot \frac{\varphi^3}{3} \Big|_{2\pi}^{3\pi} = \frac{1}{54} (27\pi^3 - 8\pi^3) = \frac{19}{54} \pi^3.$$

Вычитанием F_2 из F_1 получим, что $F = \frac{1}{2} \pi^3 - \frac{19}{54} \pi^3 = \frac{8}{54} \pi^3 = \frac{4}{27} \pi^3 \approx 4,74$.

Ответ: $F = \frac{4}{27} \pi^3 \approx 4,74$ (ед. площади).

3.3 (3 балла) $\begin{cases} x = 8 \cos^3 t \\ y = 4 \sin^3 t \end{cases}$, $x = 3\sqrt{3}$, $x \geq 3\sqrt{3}$; $F = ?$

Первая линия, заданная в параметрической форме, является астроидой. Вторая линия - это вертикальная прямая. Построив данные линии, определяем фигуру с искомой площадью (фигура заливкой выделена на чертеже):



Учитывая очевидную симметрию фигуры относительно оси Ox , получим, что $F = 2F_1$, где F_1 – это площадь верхней части фигуры, которая является криволинейной трапецией. Используем известную теоретическую формулу для определения площади криволинейной трапеции: $F = \int_a^b y(x)dx$, в которой нужно положить $a = 3\sqrt{3}$, $b = 8 \Rightarrow$

в данной задаче получим формулу для искомой площади:
$$F = 2 \int_{3\sqrt{3}}^8 y(x)dx.$$

Для вычисления составленного интеграла в случае, когда функция $y(x)$ задана в параметрической форме, нужно сделать замену переменной интегрирования x на переменную t с пересчетом пределов:

$$x = 8 \cos^3 t \Rightarrow dx = x'(t) \cdot dt = 8 \cdot 3 \cos^2 t \cdot (-\sin t) dt, \quad y(x) = y(x(t)) = 4 \sin^3 t,$$

если $x = 8$, то $8 = 8 \cos^3 t \Leftrightarrow \cos t = 1 \Rightarrow t = 0$;

если $x = 3\sqrt{3}$, то $3\sqrt{3} = 8 \cos^3 t \Leftrightarrow \cos t = \frac{\sqrt{3}}{2} \Rightarrow t = \frac{\pi}{6}$.

В результате для вычисления искомой площади F получается следующая расчетная формула:

$$F = 2 \int_{t=\frac{\pi}{6}}^{t=0} y(x(t)) \cdot x'(t) dt = 2 \int_{\frac{\pi}{6}}^0 4 \sin^3 t \cdot 8 \cdot 3 \cos^2 t \cdot (-\sin t) dt.$$

Вычислим значение составленного интеграла, используя при этом свойство определенного интеграла о перестановке пределов интегрирования:

$$\begin{aligned}
F &= -192 \int_{\frac{\pi}{6}}^0 \sin^4 t \cdot \cos^2 t dt = \frac{192}{4} \int_0^{\frac{\pi}{6}} (2 \sin t \cdot \cos t)^2 \cdot \sin^2 t dt = 48 \int_0^{\frac{\pi}{6}} \sin^2 2t \cdot \frac{1 - \cos 2t}{2} dt = \\
&= 24 \left(\int_0^{\frac{\pi}{6}} \sin^2 2t dt - \int_0^{\frac{\pi}{6}} \sin^2 2t \cdot \cos 2t dt \right) = 24 \left(\int_0^{\frac{\pi}{6}} \frac{1 - \cos 4t}{2} dt - \frac{1}{2} \int_0^{\frac{\pi}{6}} \sin^2 2t \cdot d(\sin 2t) \right) = \\
&= 12 \left(t - \frac{1}{4} \sin 4t - \frac{1}{3} \sin^3 2t \right) \Big|_{t=0}^{\frac{\pi}{6}} = 12 \left(\frac{\pi}{6} - \frac{1}{4} \underbrace{\sin \frac{2\pi}{3}}_{\frac{\sqrt{3}}{2}} - \frac{1}{3} \underbrace{\sin^3 \frac{\pi}{3}}_{\left(\frac{\sqrt{3}}{2}\right)^3} \right) = 2\pi - \frac{3\sqrt{3}}{2} - \frac{3\sqrt{3}}{2} = \\
&= 2\pi - 3\sqrt{3} \approx 1,09.
\end{aligned}$$

Ответ: $F = 2\pi - 3\sqrt{3} \approx 1,09$ (ед. площади).

Замечание к заданию 3

В задачах на приложения определённого интеграла рекомендуется находить способ, которым можно подтвердить правдоподобность (а иногда и достоверность) полученного результата. Если решалась задача на вычисление площади плоской фигуры, то правдоподобность ответа можно подтвердить, например, визуальным сравнением искомой площади тщательно построенной фигуры с примерным количеством квадратных единиц, помещающихся в фигуру. Другим возможным способом является построение простых фигур с заведомо большей площадью и (или) с заведомо меньшей площадью по сравнению с площадью данной фигуры.

Задание 4 («Объемы тел вращения» - 10 баллов)

Вычислите значение V объема тела, которое получается вращением вокруг указанной оси (l) плоской фигуры D , ограниченной заданными линиями; сделайте чертёж фигуры D и рисунок искомого объема:

4.1 (3 балла) $y^2 = 4 - x$, $y = 0$, $x = -1$, (l) – ось Ox ;

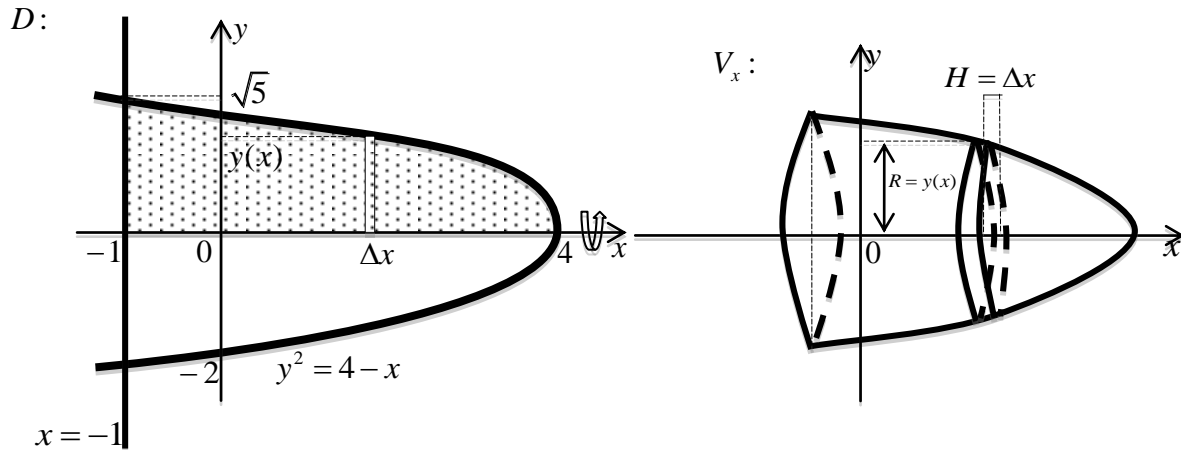
4.2 (3 балла) $y = \arccos \frac{x}{3}$, $y = \arccos x$, $y = 0$, (l) – ось Oy ;

4.3 (4 балла) $\begin{cases} x = 3 \cos t \\ y = 8 \sin t \end{cases}$, $y = 4$, $y \geq 4$, (l) – ось Ox .

Решение

4.1 (3 балла) $y^2 = 4 - x$, $y = 0$, $x = -1$, $V_x = ?$

1. Выполняем построение чертежа фигуры D и рисунок искомого объема:



2. Чтобы составить формулу для вычисления объема V_x , разобьем тело вращения на элементарные части плоскостями, перпендикулярными оси вращения Ox . Очевидно, что элементарная часть искомого объема получается вращением вокруг оси Ox вертикальной полоски шириной Δx и высотой $y(x)$, показанной на чертеже фигуры D . Вычисляем приближенно объем элементарной части как объем цилиндра:

$$\Delta V_x \approx \pi R^2 H, \text{ где } H = \Delta x, R = y(x) = \sqrt{4-x} \Rightarrow \Delta V_x \approx \pi(\sqrt{4-x})^2 \Delta x = \pi(4-x)\Delta x.$$

Далее записываем формулы для дифференциала объема dV_x и всего объема V_x :

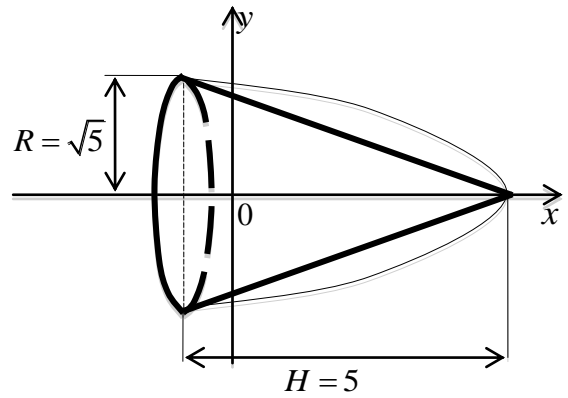
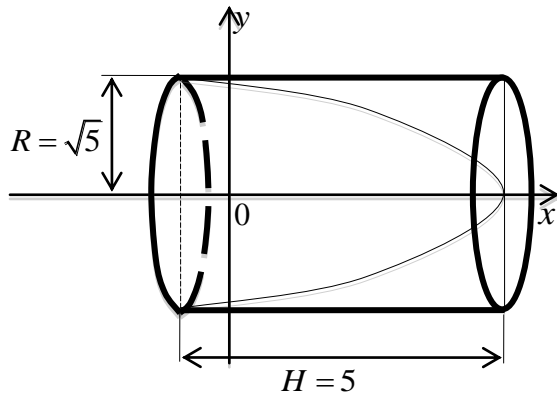
$$dV_x = \pi(4-x)dx \Rightarrow V_x = \int_{x=-1}^4 dV_x \Rightarrow \boxed{V_x = \pi \int_{-1}^4 (4-x)dx};$$

это и есть расчетная формула для вычисления искомого объема V_x .

3. Вычисляем значение составленного интеграла:

$$V_x = \pi \left(4x - \frac{x^2}{2} \right) \Big|_{-1}^4 = \pi \left(4(4+1) - \frac{1}{2}(16-1) \right) = \pi(20 - 7.5) = 12.5\pi \approx 39,28.$$

Правдоподобность полученного значения V_x можно проверить сравнением величины V_x с объемами цилиндра и конуса:



$$V_{\text{цилиндра}} = \pi R^2 H = \pi \cdot (\sqrt{5})^2 \cdot 5 = 25\pi; \quad V_{\text{конуса}} = \frac{1}{3} \pi R^2 H = \pi \cdot (\sqrt{5})^2 \cdot 5 = \frac{25}{3} \pi;$$

геометрически очевидно, что $V_{\text{конуса}} < V_x < V_{\text{цилиндра}}$; проверяем это неравенство:

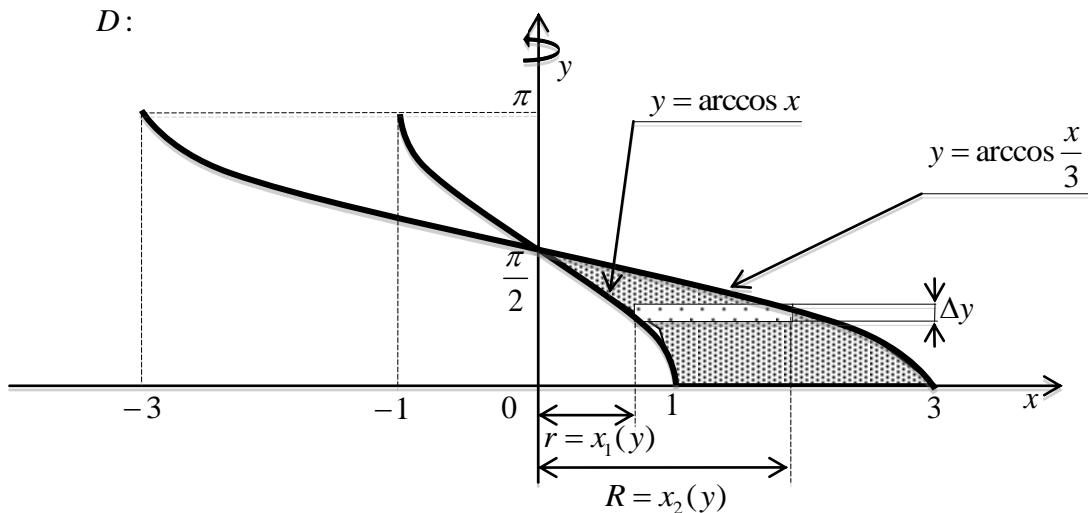
$$\frac{25}{3} \pi < 12,5\pi < 25\pi \Rightarrow$$

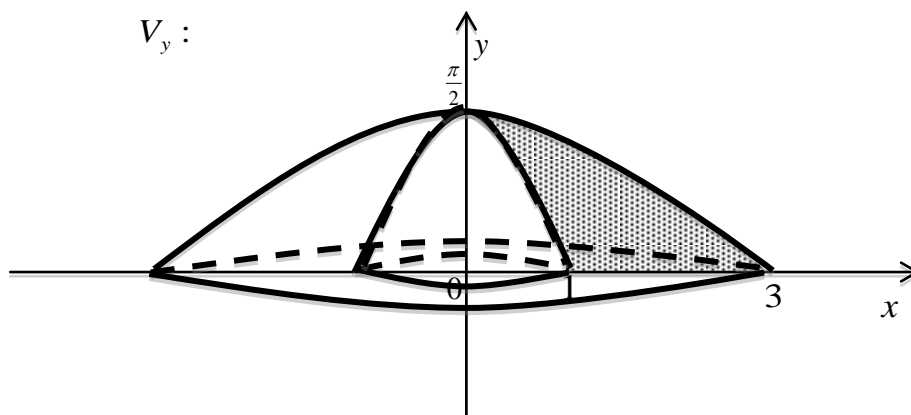
неравенство выполняется, следовательно, полученное значение $V_x = 12,5\pi$ является правдоподобным.

Ответ: $V_x = 12,5\pi \approx 39,28$ (ед. объема).

4.2 (3 балла) $y = \arccos \frac{x}{3}$, $y = \arccos x$, $y = 0$; $V_y = ?$

Выполняем построение чертежа фигуры D и рисунок искомого объема:





Если искомый объем разбить на элементарные части плоскостями, перпендикулярными оси вращения Oy , то каждая элементарная часть будет получаться вращением вокруг оси Oy горизонтальной полоски малой ширины Δy . Заменяя эту полоску прямоугольником, получим, что элементарное слагаемое ΔV_y можно вычислить приближенно как объем полого цилиндра:

$$\Delta V_y \approx \pi R^2 H - \pi r^2 H, \text{ где } H = \Delta y, R = x_2(y) = 3 \cos y, \text{ (из уравнения } y = \arccos \frac{x}{3}),$$

$$r = x_1(y) = \cos y \text{ (из уравнения } y = \arccos x).$$

Поэтому

$$\Delta V_y \approx \pi((3 \cos y)^2 - (\cos y)^2) \cdot \Delta y \Rightarrow dV_y = \pi(9 \cos^2 y - \cos^2 y) \cdot dy = 8\pi \cos^2 y \cdot dy \Rightarrow$$

$$\Rightarrow V_y = \int_{y=0}^{\frac{\pi}{2}} dV_y \Rightarrow V_y = 8\pi \int_{y=0}^{\frac{\pi}{2}} \cos^2 y \cdot dy.$$

Таким образом, составлена расчетная формула для вычисления искомого объема V_y .

Теперь вычисляем составленный определенный интеграл:

$$V_y = 8\pi \int_{y=0}^{\frac{\pi}{2}} \frac{1 + \cos 2y}{2} dy = 4\pi \left(y + \frac{1}{2} \sin 2y \right) \Big|_0^{\frac{\pi}{2}} = 4\pi \left(\frac{\pi}{2} - 0 + \frac{1}{2} \underbrace{\sin \pi}_0 - \frac{1}{2} \underbrace{\sin 0}_0 \right) = 2\pi \approx 6,28.$$

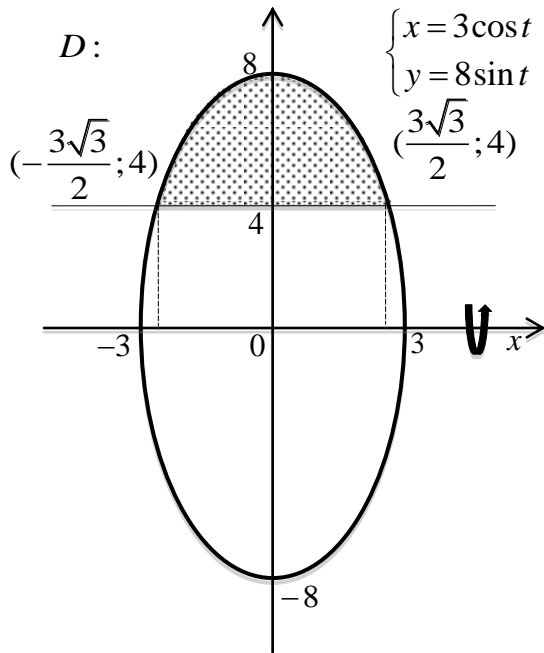
Ответ: $V_y = 2\pi \approx 6,28$ (ед. объема).

4.3 (4 балла) $\begin{cases} x = 3 \cos t \\ y = 8 \sin t \end{cases}, \quad y = 4, \quad y \geq 4; \quad V_x = ?$

В этой задаче линия, заданная уравнениями в параметрической форме, является эллипсом с полуосями, равными 3 и 8, так как

$$\begin{cases} x = 3 \cos t \\ y = 8 \sin t \end{cases} \Leftrightarrow \begin{cases} \frac{x}{3} = \cos t \\ \frac{y}{8} = \sin t \end{cases} \Rightarrow \frac{x^2}{3^2} + \frac{y^2}{8^2} = 1.$$

Строим фигуру D и искомый объем:

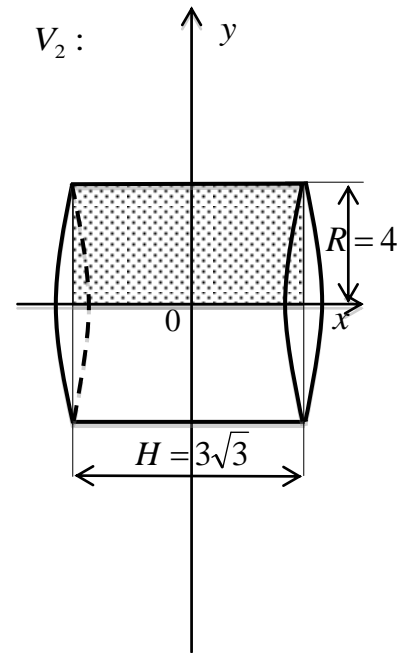
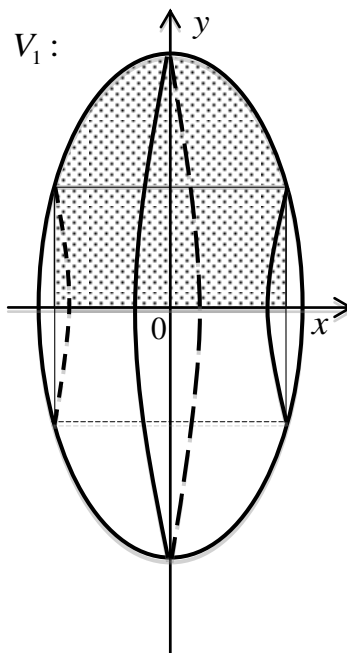
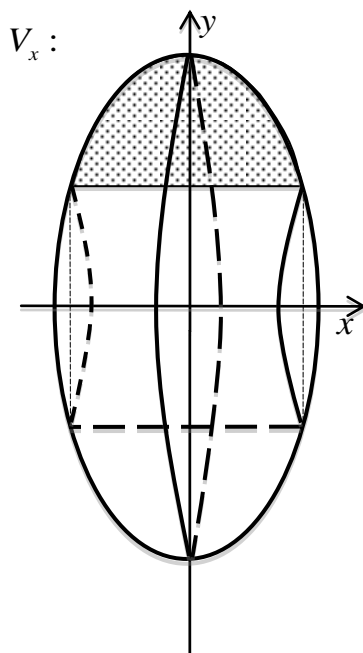


точки пересечения эллипса и прямой $y = 4$:

$$\begin{cases} y = 4 \\ \frac{x^2}{9} + \frac{y^2}{64} = 1 \end{cases} \Rightarrow \frac{x^2}{9} + \frac{16}{64} = 1 \Leftrightarrow$$

$$\Leftrightarrow \frac{x^2}{9} = \frac{48}{64} \Leftrightarrow x^2 = \frac{9 \cdot 3}{4} \Leftrightarrow x = \pm \frac{3\sqrt{3}}{2} \Rightarrow$$

$$\Rightarrow (-\frac{3\sqrt{3}}{2}; 4) \text{ и } (\frac{3\sqrt{3}}{2}; 4).$$



Геометрически очевидно, что искомый объем можно вычислить как разность двух объемов:

$$V_x = V_1 - V_2, \text{ где } V_2 = \pi R^2 H = \pi \cdot 4^2 \cdot 3\sqrt{3} = 48\sqrt{3}\pi - \text{это объем цилиндра,}$$

$V_1 = \pi \int_{-\frac{3\sqrt{3}}{2}}^{\frac{3\sqrt{3}}{2}} (y(x))^2 dx$ - это теоретическая формула для вычисления объема тела, которое

получается вращением вокруг оси Ox криволинейной трапеции, ограниченной эллипсом, осью Ox и прямыми $x = \pm \frac{3\sqrt{3}}{2}$.

При вычислении V_1 удобнее использовать параметрическое задание линии $y = y(x)$, выполнив замену переменной интегрирования x на переменную t и пересчитав при этом пределы интегрирования:

$$x = 3 \cos t, \quad t \in [0; \pi] \Rightarrow dx = -3 \sin t \cdot dt, \quad y(x) = y(x(t)) = 8 \sin t;$$

$$\text{если } x = \frac{3\sqrt{3}}{2}, \text{ то } \frac{3\sqrt{3}}{2} = 3 \cos t \Leftrightarrow \cos t = \frac{\sqrt{3}}{2} \Rightarrow t = \frac{\pi}{6};$$

$$\text{если } x = -\frac{3\sqrt{3}}{2}, \text{ то } -\frac{3\sqrt{3}}{2} = 3 \cos t \Leftrightarrow \cos t = -\frac{\sqrt{3}}{2} \Rightarrow t = \frac{5\pi}{6}.$$

$$\begin{aligned} \text{Тогда } V_1 &= \pi \int_{t=\frac{5\pi}{6}}^{\frac{\pi}{6}} (8 \sin t)^2 \cdot (-3 \sin t) \cdot dt = -192\pi \int_{\frac{5\pi}{6}}^{\frac{\pi}{6}} \sin^3 t \cdot dt = +192\pi \int_{\frac{\pi}{6}}^{\frac{5\pi}{6}} \sin^2 t \cdot \sin t \cdot dt = \\ &= -192\pi \int_{\frac{\pi}{6}}^{\frac{5\pi}{6}} (1 - \cos^2 t) \cdot d(\cos t) = -192\pi \left(\cos t - \frac{1}{3} \cos^3 t \right) \Big|_{\frac{\pi}{6}}^{\frac{5\pi}{6}} = \\ &= -192\pi \left(\underbrace{\cos \frac{5\pi}{6}}_{-\frac{\sqrt{3}}{2}} - \underbrace{\cos \frac{\pi}{6}}_{\frac{\sqrt{3}}{2}} - \frac{1}{3} \underbrace{\left(\cos \frac{5\pi}{6} \right)^3}_{\left(-\frac{\sqrt{3}}{2} \right)^3} + \frac{1}{3} \underbrace{\left(\cos \frac{\pi}{6} \right)^3}_{\left(\frac{\sqrt{3}}{2} \right)^3} \right) = \\ &= -192\pi \left(-\frac{\sqrt{3}}{2} - \frac{\sqrt{3}}{2} + \frac{\sqrt{3}}{8} + \frac{\sqrt{3}}{8} \right) = -192\pi \sqrt{3} \left(-\frac{3}{4} \right) = +144\pi \sqrt{3} = V_1. \end{aligned}$$

Окончательно находим искомый объем V_x вычитанием объема V_2 из объема V_1 :

$$V_x = V_1 - V_2 = 144\pi \sqrt{3} - 48\pi \sqrt{3} = 96\pi \sqrt{3} \approx 522,44.$$

Ответ: $V_x = 96\pi \sqrt{3} \approx 522,44$ (ед. объема).

Задание 5 («Длина дуги плоской линии» - 7 баллов)

Вычислите значение l длины дуги заданной линии; приведите иллюстративный чертеж.

5.1 (2 балла) $y = \frac{1}{4}x^2 - \frac{1}{2} \ln x, \quad 1 \leq x \leq 2;$

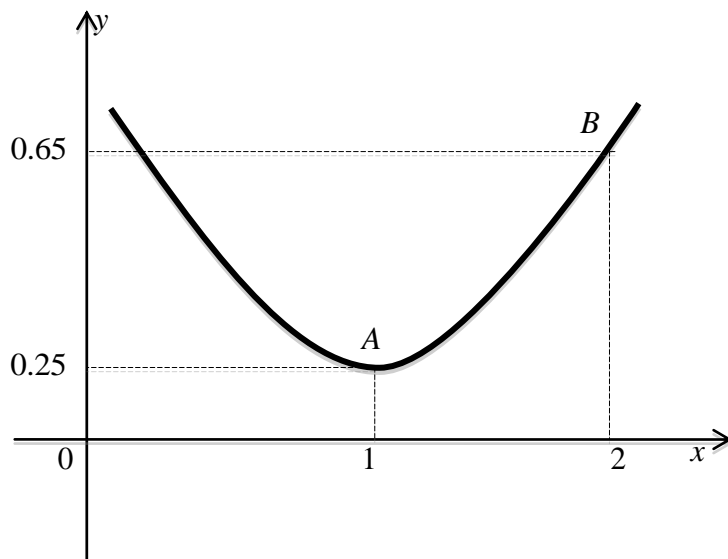
5.2 (2 балла) $\rho = 6 \sin \varphi, \quad 0 \leq \varphi \leq \frac{\pi}{3};$

5.3 (3 балла) $\begin{cases} x = 6(t - \sin t) \\ y = 6(1 - \cos t) \end{cases}, \quad \frac{\pi}{2} \leq t \leq \frac{3\pi}{2}.$

Решение

5.1 (2 балла) $y = \frac{1}{4}x^2 - \frac{1}{2}\ln x, \quad 1 \leq x \leq 2; \quad l - ?$

Для построения данной линии рекомендуется использовать программные ресурсы или построить линию по точкам, учитывая ОДЗ для переменной $x: x > 0$



x	$y = \frac{1}{4}x^2 - \frac{1}{2}\ln x$
0.2	0.8
0.6	0.34
1	0.25
1.4	0.32
1.8	0.51
2	0.65

Чтобы вычислить длину дуги AB , можно использовать теоретическую формулу для длины дуги, заданной уравнением $y = y(x), x \in [a; b]: l = \int_a^b \sqrt{1 + (y'_x)^2} dx \Rightarrow$

$$l_{AB} = \int_1^2 \sqrt{1 + (y'_x)^2} dx, \quad \text{где } y(x) = \frac{1}{4}x^2 - \frac{1}{2}\ln x.$$

Это и есть расчётная формула для искомой длины дуги AB .

Прежде чем вычислять составленный интеграл, имеет смысл упростить его подынтегральную функцию:

$$\begin{aligned} y = \frac{1}{4}x^2 - \frac{1}{2}\ln x &\Rightarrow y'_x = \frac{1}{2}x - \frac{1}{2} \cdot \frac{1}{x} = \frac{1}{2}\left(x - \frac{1}{x}\right) \Rightarrow \\ \Rightarrow 1 + (y'_x)^2 &= 1 + \frac{1}{4}\left(x - \frac{1}{x}\right)^2 = 1 + \frac{1}{4}\left(x^2 - 2 + \frac{1}{x^2}\right) = \frac{1}{4}\left(x^2 + 2 + \frac{1}{x^2}\right) = \frac{1}{4}\left(x + \frac{1}{x}\right)^2 \end{aligned}$$

$$\Rightarrow \sqrt{1 + (y'_x)^2} = \frac{1}{2}\left|x + \frac{1}{x}\right| = \frac{1}{2}\left(x + \frac{1}{x}\right), \quad \text{так как } x > 0.$$

Тогда

$$l_{AB} = \int_1^2 \frac{1}{2}\left(x + \frac{1}{x}\right) dx = \frac{1}{2}\left(\frac{x^2}{2} + \ln x\right) \Big|_1^2 = \frac{1}{2}(2 - 0.5 + \ln 2 - \ln 1) = \frac{1}{2}(1.5 + \ln 2) = 0.75 + 0.5 \ln 2 \approx 1.10.$$

Проверку правдоподобности полученного результата для значения l_{AB} можно сделать, вычислив длину прямолинейного отрезка, соединяющего точки A и B :

$$|AB| = \sqrt{(x_B - x_A)^2 + (y_B - y_A)^2} = \sqrt{(2 - 1)^2 + (0,65 - 0,25)^2} = \sqrt{1 + 0,16} = \sqrt{1,16} \approx 1,08;$$

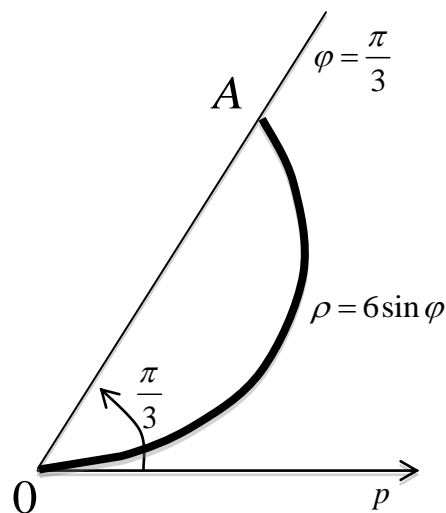
Из геометрии видно, что $|AB| < l_{AB}$ и значения этих величин близки друг к другу, что подтверждается полученными результатами: $1,08 < 1,10$ и $1,08 \approx 1,10$. Следовательно, результат для l_{AB} является правдоподобным.

Ответ: $l_{AB} = 0,75 + 0,5 \ln 2 \approx 1,10$ (ед. длины).

5.2 (2 балла) $\rho = 6 \sin \varphi$, $0 \leq \varphi \leq \frac{\pi}{3}$; $l - ?$

Выполним построение дуги линии в полярной системе координат (например, по точкам) и для составления расчётной формулы используем теоретическую формулу для вычисления длины дуги, заданной уравнением $\rho = \rho(\varphi)$, $\varphi \in [\alpha; \beta]$ в полярных координатах:

$$l = \int_{\varphi=\alpha}^{\beta} \sqrt{(\rho(\varphi))^2 + (\rho'_{\varphi})^2} \cdot d\varphi \Rightarrow l_{OA} = \int_{\varphi=0}^{\frac{\pi}{3}} \sqrt{\rho^2 + (\rho'_{\varphi})^2} \cdot d\varphi, \quad \rho(\varphi) = 6 \sin \varphi$$



Вычисляем составленный определенный интеграл:

$$\begin{aligned} l_{OA} &= \int_0^{\frac{\pi}{3}} \sqrt{(6 \sin \varphi)^2 + (6 \cos \varphi)^2} \cdot d\varphi = \int_0^{\frac{\pi}{3}} 6 \sqrt{\underbrace{\sin^2 \varphi + \cos^2 \varphi}_1} \cdot d\varphi = \\ &= 6 \int_0^{\frac{\pi}{3}} d\varphi = 6\varphi \Big|_0^{\frac{\pi}{3}} = 2\pi \approx 6,28. \end{aligned}$$

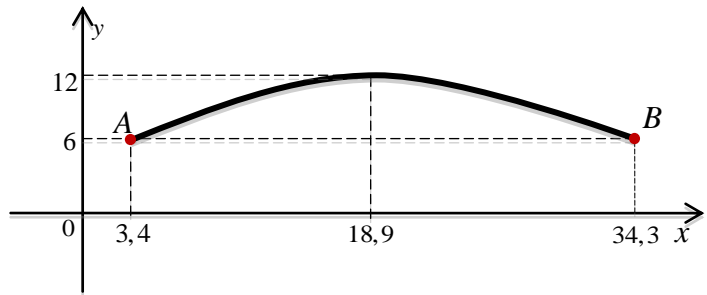
Ответ: $l = 2\pi \approx 6,28$ (ед. длины).

5.3 (3 балла) $\begin{cases} x = 6(t - \sin t) \\ y = 6(1 - \cos t) \end{cases}, \quad \frac{\pi}{2} \leq t \leq \frac{3\pi}{2}; \quad l - ?$

Линия, заданная в этой задаче параметрическими уравнениями, является частью циклоиды:

$$\text{если } t = \frac{\pi}{2}, \text{ то } \begin{cases} x = 6(\frac{\pi}{2} - 1) \approx 3,42 \\ y = 6(1 - 0) = 6 \end{cases}$$

$$\text{если } t = \frac{3\pi}{2}, \text{ то } \begin{cases} x = 6(\frac{3\pi}{2} + 1) \approx 34,3 \\ y = 6(1 - 0) = 6 \end{cases}$$



Используем теоретическую формулу для вычисления длины дуги линии, заданной параметрическими уравнениями $x = x(t)$, $y = y(t)$, $t \in [\alpha; \beta]$; на основании указанной теоретической формулы составим расчётную формулу для искомой длины дуги:

$$l = \int_{\alpha}^{\beta} \sqrt{(x'_t)^2 + (y'_t)^2} dt \Rightarrow l_{AB} = \int_{\frac{\pi}{2}}^{\frac{3\pi}{2}} \sqrt{(x'_t)^2 + (y'_t)^2} dt, \quad x(t) = 6(t - \sin t), \quad y(t) = 6(1 - \cos t)$$

Вычисляем составленный определенный интеграл, упростив сначала подынтегральную функцию:

$$\begin{aligned} x'_t &= 6(1 - \cos t), \quad y'_t = 6 \sin t \Rightarrow \sqrt{(x'_t)^2 + (y'_t)^2} = \sqrt{36(1 - \cos t)^2 + 36 \sin^2 t} = \\ &= 6\sqrt{1 - 2 \cos t + \cos^2 t + \sin^2 t} = 6\sqrt{2(1 - \cos t)} = 6\sqrt{4 \sin^2 \frac{t}{2}} = 12 \left| \sin \frac{t}{2} \right| = 12 \sin \frac{t}{2}, \end{aligned}$$

$$\text{так как } t \in \left[\frac{\pi}{2}; \frac{3\pi}{2} \right] \Rightarrow \frac{t}{2} \in \left[\frac{\pi}{4}; \frac{3\pi}{4} \right] \Rightarrow \sin \frac{t}{2} > 0;$$

$$l_{AB} = 12 \int_{\frac{\pi}{2}}^{\frac{3\pi}{2}} \sin \frac{t}{2} dt = 12 \cdot 2 \cdot \left(-\cos \frac{t}{2} \right) \Big|_{\frac{\pi}{2}}^{\frac{3\pi}{2}} = -24 \left(\underbrace{\cos \frac{3\pi}{4}}_{-\frac{\sqrt{2}}{2}} - \underbrace{\cos \frac{\pi}{4}}_{\frac{\sqrt{2}}{2}} \right) = -24 \cdot (-\sqrt{2}) = 24\sqrt{2} \approx 33,94.$$

Ответ: $l = 24\sqrt{2} \approx 39,94$ (ед. длины).

Приложение А. Список вариантов заданий

**РГР «Приложения дифференциального и интегрального исчисления ФОП»,
часть 2**

Задание 1 («Определенные интегралы» – 5 баллов)

Найдите значения следующих определенных интегралов.

№ вар.	1.1 (1 балл)	1.2 (2 балла)	1.3 (2 балла)
1.	$\int_0^1 (e^x - 1)^4 e^x dx$	$\int_0^{\pi} x^2 \cos 3x dx$	$\int_0^{\frac{\pi}{2}} \frac{dx}{1 - 2 \cos x + 3 \sin x}$
2.	$\int_1^e \frac{dx}{x\sqrt{3 + \ln x}}$	$\int_0^{63} \frac{dx}{\sqrt{x+1} - \sqrt[3]{x+1}}$	$\int_0^{\frac{\pi}{2}} \frac{\sin x}{1 + \cos x + \sin x} dx$
3.	$\int_1^{10} \frac{1 + \lg x}{x} dx$	$\int_0^1 (6 - 5x)e^{-x} dx$	$\int_0^1 x^4 \sqrt{1 - x^2} dx$
4.	$\int_0^1 \frac{x dx}{(x^2 + 1)^3}$	$\int_{\frac{1}{8}}^1 \arctg \sqrt{8x - 1} dx$	$\int_0^2 x^5 \sqrt{x^2 + 4} dx$
5.	$\int_{-2}^{-1} \frac{dx}{(11 + 5x)^4}$	$\int_0^{\frac{\pi}{2}} (6x - 3) \cos 2x dx$	$\int_{-\frac{\pi}{3}}^0 \frac{dx}{\cos x (1 + \cos x)}$
6.	$\int_1^e \frac{dx}{x\sqrt{4 - (\ln x)^2}}$	$\int_0^{\frac{\sqrt{5}}{2}} \frac{dx}{\sqrt{(5 - x^2)^3}}$	$\int_0^1 \ln(x^2 + 9) dx$
7.	$\int_{-2}^0 \frac{dx}{\sqrt{5 - x^2} - 4x}$	$\int_0^4 \sqrt{16 - x^2} dx$	$\int_0^e x^3 \ln(x + 1) dx$
8.	$\int_1^2 \frac{e^{-x}}{x^2} dx$	$\int_0^{\frac{1}{4}} \frac{\arcsin \sqrt{x}}{\sqrt{1 - x}} dx$	$\int_0^{\frac{3}{2}} x^2 \sqrt{9 - x^2} dx$
9.	$\int_0^1 \frac{e^x dx}{e^{2x} + 4}$	$\int_1^e \frac{\ln x}{x^3} dx$	$\int_0^1 x^4 \sqrt{4 - x^2} dx$
10.	$\int_0^1 e^x \sin(e^x) dx$	$\int_0^{1,5} \sqrt{9 - x^2} dx$	$\int_e^{e^2} \frac{\ln(\ln x)}{x} dx$
11.	$\int_1^2 \frac{\cos \frac{1}{x}}{x^2} dx$	$\int_0^{\frac{\pi}{2}} x \cos^2 x dx$	$\int_0^{\frac{1}{2}} x^2 \sqrt{1 - x^2} dx$
12.	$\int_1^4 \frac{\sin \sqrt{x}}{\sqrt{x}} dx$	$\int_0^{\sqrt{3}} \frac{dx}{\sqrt{(4 - x^2)^3}}$	$\int_1^2 \frac{dx}{2x + x^3}$

13.	$\int_0^{\frac{1}{\sqrt{2}}} \frac{x dx}{\sqrt{1-x^4}}$	$\int_0^3 \frac{dx}{(9+x^2)^{\frac{3}{2}}}$	$\int_0^{\frac{\pi}{2}} e^{2x} \cos x dx$
14.	$\int_0^1 \sqrt{3-x^3} x^2 dx$	$\int_1^e x^2 \ln x dx$	$\int_0^{\frac{\sqrt{2}}{2}} \frac{x^4}{\sqrt{(1-x^2)^3}} dx$
15.	$\int_0^2 e^{4-x^2} x dx$	$\int_0^1 x \operatorname{arctg} x dx$	$\int_2^{2\sqrt{3}} \frac{\sqrt{4+x^2}}{x^4} dx$
16.	$\int_0^{\sqrt{2}} \frac{x^3}{x^8+9} dx$	$\int_2^{2\sqrt{3}} \frac{dx}{x^2 \sqrt{16-x^2}}$	$\int_0^1 (2x+1)^2 \cos x dx$
17.	$\int_0^{\frac{\pi}{2}} \frac{\sin x}{(1-3\cos x)^3} dx$	$\int_{\frac{1}{2}}^1 \ln^2 2x dx$	$\int_{\sqrt{3}}^2 \frac{\sqrt{x^2-3}}{x^4} dx$
18.	$\int_3^4 \frac{\sqrt{\ln(x-2)}}{x-2} dx$	$\int_0^{\frac{\pi}{4}} \frac{x \sin x}{\cos^3 x} dx$	$\int_0^2 \frac{dx}{\sqrt{x+1} + \sqrt{(x+1)^3}}$
19.	$\int_{-0.5}^0 \frac{x^3}{\sqrt{1-x^4}} dx$	$\int_0^{\frac{\pi}{8}} x \operatorname{tg}^2 2x dx$	$\int_{0,1}^{0,5} \frac{x^3+4}{x^3-3x^2+2x} dx$
20.	$\int_0^1 \frac{2^x dx}{\sqrt{9-4^x}}$	$\int_0^1 x \cdot \operatorname{arctg}(2x) dx$	$\int_2^{29} \frac{\sqrt[3]{(x-2)^2}}{3+\sqrt[3]{x-2}} dx$
21.	$\int_1^2 \frac{dx}{(1+x^2)\sqrt{\operatorname{arctg} x}}$	$\int_0^1 x^3 e^{-2x^2} dx$	$\int_0^{\frac{\pi}{2}} \frac{dx}{3\sin x - 2\cos x + 5}$
22.	$\int_0^1 \frac{3e^x}{\sqrt{5-e^x}} dx$	$\int_0^{\frac{\pi}{2}} e^{2x} \sin x dx$	$\int_0^{\frac{\pi}{2}} \frac{dx}{2\cos^2 x + 3\sin^2 x}$
23.	$\int_0^1 \frac{x^2 dx}{\sqrt{4x^6+3}}$	$\int_0^{\frac{1}{2}} x \arcsin x dx$	$\int_0^1 \frac{\sqrt{e^x}}{\sqrt{e^x+e^{-x}}} dx$
24.	$\int_0^{\frac{\pi}{4}} \cos^2 2x dx$	$\int_0^1 \ln(x + \sqrt{1+x^2}) dx$	$\int_1^2 \frac{\sqrt{x^2-1}}{x} dx$
25.	$\int_0^1 x \sqrt[3]{1-x^2} dx$	$\int_2^3 \frac{x}{(x^2+1)(x-1)} dx$	$\int_0^{\frac{\pi}{4}} \cos^7 2x dx$
26.	$\int_0^{0,5} \frac{\arcsin^3 x}{\sqrt{1-x^2}} dx$	$\int_{-0,5}^{0,5} \frac{x^2+3}{(x+1)(x^2-3x+2)} dx$	$\int_{2,5}^5 \frac{\sqrt{25-x^2}}{x^4} dx$
27.	$\int_0^1 \frac{x}{(1+4x^2)^3} dx$	$\int_{-3}^{-2} \frac{x^4+x^3-2}{x^3+x} dx$	$\int_{\sqrt{2}}^2 \frac{dx}{x^5 \sqrt{x^2-1}}$

28.	$\int_{-0.5}^0 \frac{dx}{\sqrt{8+2x-x^2}}$	$\int_0^1 \frac{x-8}{x^3-4x^2+4x} dx$	$\int_0^1 x^2 \sqrt{1-x^2} dx$
29.	$\int_{-\frac{\pi}{4}}^{\frac{\pi}{4}} \frac{dx}{1+\cos 2x}$	$\int_1^2 \frac{x+1}{\sqrt{3x-2}} dx$	$\int_0^{\pi} \sin^6 \frac{x}{2} dx$
30.	$\int_0^{\frac{\pi}{4}} \sqrt{\cos x - \cos^3 x} dx$	$\int_0^{\frac{\pi}{4}} \sin^5 2x dx$	$\int_0^3 \frac{dx}{(x^2+3)^{5/2}}$
31.	$\int_{-\frac{\pi}{4}}^{\frac{\pi}{4}} \frac{dx}{\sin 2x + \cos 2x}$	$\int_1^2 \frac{x^4 + x^3 - 1}{x^3 + x} dx$	$\int_0^{\frac{\pi}{2}} e^{2x} \cos(3x) dx$
32.	$\int_{-4}^{-1} \frac{dx}{\sqrt{5-x^2-4x}}$	$\int_0^{\frac{\pi}{4}} \sin^6 x dx$	$\int_0^2 \frac{dx}{\sqrt{x+2} + \sqrt{(x+2)^3}}$
33.	$\int_0^1 \frac{x^3}{x^8+16} dx$	$\int_0^1 \frac{dx}{\sqrt{(9-x^2)^3}}$	$\int_{\frac{1}{8}}^1 \operatorname{arctg} \sqrt{8x-1} dx$

Задание 2 («Несобственные интегралы» – 10 баллов)

Вычислите значения несобственных интегралов или исследуйте их сходимость с помощью достаточных признаков; приведите геометрическую иллюстрацию к каждому несобственному интегралу и результату его исследования.

№ вар.	2.1 (2 балла)	2.2 (2 балла)	2.3 (3 балла)	2.4 (3 балла)
1.	$\int_0^{+\infty} \frac{dx}{(1+x)^3}$	$\int_1^e \frac{dx}{x \ln^3 x}$	$\int_1^{+\infty} \frac{\cos 3x}{x^3+2x-1} dx$	$\int_0^2 \frac{x}{2x^2-1} dx$
2.	$\int_1^{+\infty} \frac{\operatorname{arctg} x}{1+x^2} dx$	$\int_0^2 \frac{dx}{\sqrt[3]{(x-2)^4}}$	$\int_e^{+\infty} \frac{\ln x}{\sqrt[3]{x^3-3x+7}} dx$	$\int_0^1 \frac{1}{\sqrt[3]{e^{x^2}-1}} dx$
3.	$\int_1^{+\infty} \frac{dx}{(2x-1)^4}$	$\int_0^{\frac{\pi}{2}} \operatorname{tg} x dx$	$\int_2^{+\infty} \frac{\arcsin \frac{1}{x}}{3+x\sqrt{x}} dx$	$\int_0^{\frac{\pi}{2}} \frac{x^2+4}{\sin^2 x} dx$
4.	$\int_0^{+\infty} \frac{e^x dx}{e^{2x}+1}$	$\int_0^1 \frac{dx}{\sqrt[3]{(1-x)^5}}$	$\int_0^{+\infty} \frac{\operatorname{arctg} x}{(9+x^2)^{3/2}} dx$	$\int_0^1 \frac{\sqrt{x^2+1}}{\sqrt{x} \arcsin x} dx$
5.	$\int_0^{+\infty} e^{-x+2} dx$	$\int_1^2 \frac{dx}{x \ln^2 x}$	$\int_2^{+\infty} \frac{\sin x}{x\sqrt{x^2+1}} dx$	$\int_3^5 \frac{3\sqrt{x}-1}{x^2+x-12} dx$

6.	$\int_0^{+\infty} \frac{x dx}{x^4 + 1}$	$\int_0^1 \ln x dx$	$\int_1^{+\infty} \frac{\sqrt{x}}{\sqrt{x^4 + \sqrt{x^2 + x}}} dx$	$\int_0^1 \frac{1}{e^{\sqrt{2x}} - 1} dx$
7.	$\int_{-\infty}^0 \frac{\operatorname{arctg} x}{1 + x^2} dx$	$\int_0^1 \frac{3x}{x^2 - 1} dx$	$\int_0^{+\infty} \frac{\cos x}{\sqrt{(3 + x^2)^5}} dx$	$\int_0^1 \frac{x^2 + 5}{x \arcsin x} dx$
8.	$\int_1^{+\infty} \frac{\ln x}{x} dx$	$\int_{-1}^0 \frac{\arccos x}{\sqrt{1 - x^2}} dx$	$\int_1^{+\infty} \frac{(x^2 + 1) \sin x}{x^3 \sqrt{1 + x}} dx$	$\int_2^3 \frac{2\sqrt{x} + 3}{x^2 + x - 12} dx$
9.	$\int_2^{+\infty} \frac{x}{x^2 - 1} dx$	$\int_1^e \frac{dx}{x \cdot \sqrt[4]{\ln x}}$	$\int_0^{+\infty} \frac{x \sin x}{x^3 + 4} dx$	$\int_0^1 \frac{x + 2}{\operatorname{arctg} x} dx$
10.	$\int_1^{+\infty} \frac{x}{\sqrt{8 + x^2}} dx$	$\int_0^1 \frac{\arcsin x}{\sqrt{1 - x^2}} dx$	$\int_0^{+\infty} \frac{\operatorname{arctg} x}{\sqrt{1 + x^4}} dx$	$\int_0^{\frac{\pi}{2}} \frac{x^2 + 1}{\sin x} dx$
11.	$\int_e^{+\infty} \frac{dx}{x \cdot \sqrt[3]{\ln x}}$	$\int_{-2}^0 \frac{dx}{\sqrt[3]{x + 2}}$	$\int_1^{+\infty} \frac{\operatorname{arctg} \frac{1}{x}}{x \sqrt{x + 7}} dx$	$\int_0^{\frac{\pi}{4}} \frac{\operatorname{tg} 3x}{x^2 \sqrt{x}} dx$
12.	$\int_0^{+\infty} x e^{-x} dx$	$\int_0^2 \frac{x dx}{\sqrt{(4 - x^2)^3}}$	$\int_1^{+\infty} \frac{\sin 5x}{x^3 + 3x - 1} dx$	$\int_1^2 \frac{x}{\ln^2 x} dx$
13.	$\int_0^{+\infty} \frac{\operatorname{arctg} 4x}{16x^2 + 1} dx$	$\int_{-1}^0 \frac{2x}{x^2 - 1} dx$	$\int_e^{+\infty} \frac{\ln x}{\sqrt{x^5 + x + 1}} dx$	$\int_0^2 \frac{\sqrt{x}}{e^{\sin x} - 1} dx$
14.	$\int_0^{+\infty} x \cos x dx$	$\int_0^1 \frac{dx}{(2 - x) \sqrt{\ln(2 - x)}}$	$\int_1^{+\infty} \frac{\arcsin \frac{1}{x}}{x + \sqrt{x}} dx$	$\int_{-1}^0 \frac{\sqrt{1 - x}}{x^2 - 5x - 6} dx$
15.	$\int_0^{+\infty} \frac{\cos x}{5 + \sin x} dx$	$\int_0^4 \frac{dx}{\sqrt{4 - x}}$	$\int_1^{+\infty} \frac{\operatorname{arctg} x}{x \sqrt{x + 4}} dx$	$\int_1^2 \frac{x}{\ln x} dx$
16.	$\int_1^{+\infty} \frac{1}{x^2} e^{\frac{1}{x}} dx$	$\int_0^1 \frac{\arcsin^2 x}{\sqrt{1 - x^2}} dx$	$\int_1^{+\infty} \frac{\cos x}{x \sqrt{x^4 + 4}} dx$	$\int_1^6 \frac{\sqrt{x}}{x^3 - 1} dx$
17.	$\int_0^{+\infty} x e^{-x^2} dx$	$\int_0^3 \frac{x dx}{9 - x^2}$	$\int_e^{+\infty} \frac{\ln^2 x}{\sqrt{x^8 + 2x + 4}} dx$	$\int_1^2 \frac{\sin(x - 1)}{(x^3 - 1) \sqrt{x - 1}} dx$
18.	$\int_{\frac{\pi}{2}}^{+\infty} \frac{1}{x^2} \sin \frac{1}{x} dx$	$\int_0^2 \frac{dx}{(x + 1) \sqrt{\ln(x + 1)}}$	$\int_0^{+\infty} \frac{x \sin x}{x^4 + 1} dx$	$\int_0^4 \frac{\sqrt{x + 1}}{x^2 - 16} dx$
19.	$\int_{-\infty}^0 \frac{\operatorname{arctg}^2 x}{1 + x^2} dx$	$\int_{\frac{1}{e}}^1 \frac{dx}{x \ln^2 x}$	$\int_1^{+\infty} \frac{x}{\sqrt{x^3 + 2x^2 - 1}} dx$	$\int_0^3 \frac{x \sqrt{x - 3}}{\sin(x - 3)} dx$
20.	$\int_{-\infty}^0 \frac{dx}{(3x - 1)^4}$	$\int_0^1 \frac{dx}{(x + 1) \ln(x + 1)}$	$\int_0^{+\infty} \frac{x - 1}{x^4 + \sqrt[3]{x^4 + 1}} dx$	$\int_2^4 \frac{\sqrt{x - 2}}{\operatorname{arctg}(x - 2)} dx$

21.	$\int_{-\infty}^0 \frac{x}{x^2+4} dx$	$\int_e^{e^2} \frac{dx}{x\sqrt{\ln x-1}}$	$\int_0^{+\infty} \frac{\sin^2 x}{x^4+\sqrt{x}+2} dx$	$\int_1^2 \frac{x dx}{\operatorname{tg}(x-1)\sqrt{x-1}}$
22.	$\int_{-\infty}^0 \frac{x^2}{x^3-1} dx$	$\int_1^e \frac{dx}{x\sqrt{1-\ln x}}$	$\int_0^{+\infty} \frac{\cos 5x}{x^2+4} dx$	$\int_0^1 \frac{1}{e^{x^2}-1} dx$
23.	$\int_{-\infty}^1 \frac{x}{\sqrt{x^2+2}} dx$	$\int_1^2 \frac{x dx}{\sqrt{x-1}}$	$\int_0^{+\infty} \frac{(x-1)\sin x}{\sqrt{x^5+2}} dx$	$\int_0^1 \frac{\sqrt{x}}{e^{\sin x^2}-1} dx$
24.	$\int_0^{+\infty} \frac{x}{(1+x)^3} dx$	$\int_0^1 \frac{1}{x^2} \sin \frac{1}{x} dx$	$\int_e^{+\infty} \frac{\sqrt{\ln x}}{\sqrt[3]{x^2-10}} dx$	$\int_1^2 \frac{x}{\sqrt{x^3-1}} dx$
25.	$\int_1^{+\infty} \frac{dx}{x^2-4x+5}$	$\int_0^{0.2} \frac{dx}{(1-5x)^2}$	$\int_0^{+\infty} \frac{\operatorname{arctg}^2 x}{\sqrt[3]{1+x^4}} dx$	$\int_0^1 \frac{\arcsin \sqrt{x}}{\sqrt{4-x}-2} dx$
26.	$\int_1^{+\infty} \frac{\arcsin \frac{1}{x}}{x^2} dx$	$\int_1^3 \frac{dx}{x \ln^4 x}$	$\int_1^{+\infty} \frac{e^{-x^2}}{x} dx$	$\int_0^2 \frac{x}{\sqrt{8-x^3}} dx$
27.	$\int_2^{+\infty} \frac{\ln^2(x-1)}{x-1} dx$	$\int_{-1}^{\frac{1}{3}} \frac{dx}{\sqrt[3]{1-3x}}$	$\int_1^{+\infty} \frac{\arcsin \frac{1}{x}}{x^2+2x+3} dx$	$\int_0^2 \frac{1}{(x-2)\sqrt{4-x^2}} dx$
28.	$\int_1^{+\infty} \frac{e^{-\sqrt{x}}}{\sqrt{x}} dx$	$\int_0^2 \frac{dx}{(x-1)^3}$	$\int_e^{+\infty} \frac{(\ln x)^{\frac{3}{2}}}{x+2} dx$	$\int_0^1 \frac{\arcsin \sqrt{x}}{\sqrt{1-x}-1} dx$
29.	$\int_0^{+\infty} \frac{\operatorname{arctg} x}{1+x^2} dx$	$\int_0^2 \ln x dx$	$\int_0^{+\infty} \frac{x+1}{\sqrt{x^3+\sqrt{x}+2}} dx$	$\int_0^1 \frac{2x+1}{\sqrt[3]{(1-x^3)^4}} dx$
30.	$\int_0^{+\infty} \frac{x^2}{x^3+5} dx$	$\int_0^3 \frac{dx}{\sqrt{9-x^2}}$	$\int_1^{+\infty} \frac{e^{-x^2}}{x^2+1} dx$	$\int_0^1 \frac{\arccos x}{x^2\sqrt{2x+7}} dx$
31.	$\int_2^{+\infty} \frac{1}{x^2} e^x dx$	$\int_0^5 \frac{dx}{\sqrt{(5-x)^3}}$	$\int_{-\infty}^{+\infty} \frac{\operatorname{arctg}^2 x}{\sqrt[3]{1+x^4}} dx$	$\int_0^2 \frac{\arcsin \sqrt{0,5x}}{\sqrt{4-x}-2} dx$
32.	$\int_0^{+\infty} \frac{\operatorname{arctg} 3x}{9x^2+1} dx$	$\int_0^4 \frac{dx}{(x-2)^4}$	$\int_2^{+\infty} \frac{\arcsin \frac{1}{x}}{x^2+4x+5} dx$	$\int_0^3 \frac{dx}{(x-3)\sqrt{9-x^2}}$
33.	$\int_1^{+\infty} \frac{dx}{x^2-6x+10}$	$\int_0^2 \frac{dx}{(x+1)\ln(x+1)}$	$\int_{-\infty}^{-1} \frac{e^{-x^2}}{x} dx$	$\int_0^{\frac{\pi}{4}} \frac{\operatorname{tg} 3x}{x^3\sqrt{x}} dx$

Задание 3 («Площади плоских фигур» – 8 баллов)

Используя определенный интеграл, вычислите значение F площади каждой плоской фигуры, ограниченной заданными линиями; выполните построение фигуры.

№ вар.	3.1 (2 балла)	3.2 (3 балла)	3.3 (3 балла)
1.	$y = x^3, y = x,$ $y = 2x$	$\rho = 4 \cos 2\varphi$	$\begin{cases} x = 4\sqrt{2} \cos^3 t, \\ y = 2\sqrt{2} \sin^3 t, \end{cases}$ $x = 2, (x \geq 2)$
2.	$y = \ln x,$ $y = \ln^2 x$	$\rho = \sqrt{3} \cos \varphi,$ $\rho = \sin \varphi$	$\begin{cases} x = \sqrt{2} \cos t, \\ y = 2\sqrt{2} \sin t, \end{cases}$ $y = 2, (y \geq 2)$
3.	$y = \frac{x^2}{4},$ $y = 3 - \frac{x^2}{2}$	$\rho = 6 \sin 3\varphi$	$\begin{cases} x = 4(t - \sin t), \\ y = 4(1 - \cos t), \end{cases}$ $y = 4, (0 < x < 8\pi, y \geq 4)$
4.	$y = x^2 - 6x + 10,$ $y = 6x - x^2$	$\rho = 6 \cos 3\varphi$	$\begin{cases} x = 16 \cos^3 t, \\ y = 2 \sin^3 t, \end{cases}$ $x = 2, (x \geq 2)$
5.	$y = 2x - x^2,$ $y = -2x^2 + 4x$	$\rho = \sqrt{2} \cos(\varphi - \frac{\pi}{4})$	$\begin{cases} x = 2 \cos t, \\ y = 6 \sin t, \end{cases}$ $y = 3, (y \geq 3)$
6.	$y = \sin^2 x,$ $y = -x, x = \frac{\pi}{2}$	$\rho = 4 \sin 3\varphi$	$\begin{cases} x = 2(t - \sin t), \\ y = 2(1 - \cos t), \end{cases}$ $y = 3, (0 < x < 4\pi, y \geq 3)$
7.	$y = e^{1-x},$ $x = 0, y = 3x - 2$	$\rho = 4 \cos 6\varphi$	$\begin{cases} x = 16 \cos^3 t, \\ y = \sin^3 t, \end{cases}$ $x = 6\sqrt{3}, (x \geq 6\sqrt{3})$
8.	$y = e^x,$ $y = e^{-x}, x = 1$	$\rho = \cos \varphi,$ $\rho = \sqrt{3} \sin \varphi$	$\begin{cases} x = 6 \cos t, \\ y = 2 \sin t, \end{cases}$ $y = \sqrt{3}, (y \geq \sqrt{3})$
9.	$y = 2x - x^2 + 3,$ $y = x^2 - 4x + 3$	$\rho = \cos \varphi - \sin \varphi$	$\begin{cases} x = 3(t - \sin t), \\ y = 3(1 - \cos t), \end{cases}$ $y = 3, (0 < x < 6\pi, y \geq 3)$
10.	$y = \sin \frac{x}{2},$ $y = \cos \frac{x}{2}, x = 0$	$\rho = \frac{1}{2} + \cos \varphi$	$\begin{cases} x = 8\sqrt{2} \cos^3 t, \\ y = \sqrt{2} \sin^3 t, \end{cases}$ $x = 4, (x \geq 4)$

11.	$y = x^2,$ $x + y = 2,$ $x = 0, (x \geq 0)$	$\rho = \sqrt{2} \cos(\varphi - \frac{\pi}{4})$	$\begin{cases} x = 2\sqrt{2} \cos t, \\ y = 3\sqrt{2} \sin t, \\ y = 3, (y \geq 3) \end{cases}$
12.	$x = y^2,$ $x + y = 2,$ $y = 0, (y \geq 0)$	$\rho = \cos \varphi + \sin \varphi$	$\begin{cases} x = 6(t - \sin t), \\ y = 6(1 - \cos t), \\ y = 9, (0 < x < 12\pi, y \geq 9) \end{cases}$
13.	$y = (x - 2)^3,$ $y = 4x - 8$	$\rho = \sqrt{2} \sin(\varphi - \frac{\pi}{4})$	$\begin{cases} x = 32 \cos^3 t, \\ y = \sin^3 t, \\ x = 4, (x \geq 4) \end{cases}$
14.	$y = \sqrt{4 - x^2},$ $y = x - 2, x = -2$	$\rho = \frac{1}{2} + \sin \varphi$	$\begin{cases} x = 3 \cos t, \\ y = 8 \sin t, \\ y = 4, (y \geq 4) \end{cases}$
15.	$y = (x + 1)^2,$ $y^2 = x + 1$	$\rho = \sqrt{3} \sin \varphi,$ $\rho = \cos \varphi$	$\begin{cases} x = 6(t - \sin t), \\ y = 6(1 - \cos t), \\ y = 6, (0 < x < 12\pi, y \geq 6) \end{cases}$
16.	$y = \cos x,$ $y = 1 + 2x, x = \frac{\pi}{2}$	$\rho = 0.5\varphi,$ $\varphi = \frac{3\pi}{2}$	$\begin{cases} x = \cos^3 t, \\ y = 2 \sin^3 t, \\ x = \frac{1}{8}, (x \geq \frac{1}{8}) \end{cases}$
17.	$y = \frac{x}{x^2 + 1},$ $y = x - 1.6, x = 0$	$\rho = 2 \cos \varphi $	$\begin{cases} x = 6 \cos t, \\ y = 4 \sin t, \\ y = 2\sqrt{3}, (y \geq 2\sqrt{3}) \end{cases}$
18.	$y = \arccos x,$ $y = x - 1,$ $x = -1$	$\rho = 4 \cos 4\varphi$	$\begin{cases} x = 10(t - \sin t), \\ y = 10(1 - \cos t), \\ y = 15, (0 < x < 20\pi, y \geq 15) \end{cases}$
19.	$x = 4 - y^2,$ $x = y^2 - 2y$	$\rho = 3 \sin \varphi $	$\begin{cases} x = 2\sqrt{2} \cos^3 t, \\ y = \sqrt{2} \sin^3 t, \\ x = 1, (x \geq 1) \end{cases}$
20.	$x = 4 - (y - 1)^2,$ $x = y^2 - 4y + 3$	$\rho = 2 \sin 2\varphi,$	$\begin{cases} x = \sqrt{2} \cos t, \\ y = 4\sqrt{2} \sin t, \\ y = 4, (y \geq 4) \end{cases}$
21.	$x = \sqrt{4 - y^2},$ $y = -x - 2,$ $y = 2$	$\rho = 2 \sin 3\varphi$	$\begin{cases} x = t - \sin t, \\ y = 1 - \cos t, \\ y = 1, (0 < x < 2\pi, y \geq 1) \end{cases}$

22.	$y = \frac{2}{1+x^2},$ $y = 3 - 2x^2$	$\rho = \cos \varphi,$ $\rho = \sin \varphi$	$\begin{cases} x = 8\cos^3 t, \\ y = 8\sin^3 t, \\ x = 1, \quad (x \geq 1) \end{cases}$
23.	$y = \arcsin x,$ $y = -x,$ $x = 1$	$\rho = \sin 6\varphi$	$\begin{cases} x = 9\cos t, \\ y = 4\sin t, \\ y = 2 \quad (y \geq 2) \end{cases}$
24.	$y = \arccos x,$ $y = x^2 - 1, \quad x = 1$	$\rho = 2\cos 6\varphi$	$\begin{cases} x = 8(t - \sin t), \\ y = 8(1 - \cos t), \\ y = 12, \quad (0 < x < 16\pi, y \geq 12) \end{cases}$
25.	$y = \log_3(x+1),$ $y = 4x - 7,$ $x = 0 \quad (x \geq 0)$	$\rho = 1 + \sin \varphi$	$\begin{cases} x = 24\cos^3 t, \\ y = 2\sin^3 t, \\ x = 9\sqrt{3}, \quad (x \geq 9\sqrt{3}) \end{cases}$
26.	$y = \arctg x,$ $y = \frac{\pi}{4x}, \quad x = 2$	$\rho = 2.5(\cos \varphi + 1)$	$\begin{cases} x = 3\cos t, \\ y = 8\sin t, \\ y = 4\sqrt{3}, \quad (y \geq 4\sqrt{3}) \end{cases}$
27.	$y = \operatorname{tg} x,$ $y = \frac{-4x}{\pi} + 2,$ $x = 0$	$\rho = 1 + \sqrt{2} \cos x$	$\begin{cases} x = 2(t - \sin t), \\ y = 2(1 - \cos t), \\ y = 2, \quad (0 < x < 4\pi, y \geq 2) \end{cases}$
28.	$y = \log_{0.5} x,$ $y = x - 1,$ $y = 2$	$\rho = 1 + \sqrt{2} \sin \varphi$	$\begin{cases} x = 4\sqrt{2} \cos^3 t, \\ y = \sqrt{2} \sin^3 t, \\ x = 2, \quad (x \geq 2) \end{cases}$
29.	$y = \sin x,$ $y = \cos x,$ $x = -\frac{\pi}{2}$	$\rho = 2 \sin 4\varphi $	$\begin{cases} x = 2\sqrt{2} \cos t, \\ y = 5\sqrt{2} \sin t, \\ y = 5, \quad (y \geq 5) \end{cases}$
30.	$y = \frac{2x-1}{x-1},$ $y = x+1, \quad y = 4$	$\rho = 2 \cos 2\varphi $	$\begin{cases} x = 4(t - \sin t), \\ y = 4(1 - \cos t), \\ y = 6, \quad (0 < x < 8\pi, y \geq 6) \end{cases}$
31.	$y = \frac{x}{x^2+1},$ $y = x - 1.6, \quad x = 0$	$\rho = 2\cos 4\varphi$	$\begin{cases} x = 3\cos t, \\ y = 8\sin t, \\ y = 4, \quad (y \geq 4) \end{cases}$
32.	$y = \sin \frac{x}{2},$ $y = \cos \frac{x}{2}, \quad x = 0$	$\rho = \sqrt{2} \cos(\varphi - \frac{\pi}{4})$	$\begin{cases} x = 8\cos^3 t, \\ y = 8\sin^3 t, \\ x = 1, \quad (x \geq 1) \end{cases}$

33.	$y = \cos x,$ $y = 1 + 2x, x = \frac{\pi}{2}$	$\rho = 4 \sin 3\varphi$	$\begin{cases} x = 3(t - \sin t), \\ y = 3(1 - \cos t), \\ y = 3, (0 < t < 2\pi, y \geq 3) \end{cases}$
-----	--	--------------------------	---

Задание 4 («Объемы тел вращения» – 10 баллов)

Вычислите значение V объема тела, которое получается вращением вокруг указанной оси (l) плоской фигуры D , ограниченной заданными линиями; сделайте чертёж фигуры D и рисунок искомого объема.

№ вар.	4.1 (3 балла)	4.2 (3 балла)	4.3 (4 балла)
1.	$y = 2 \sin x + 1,$ $y = 0, x = 0,$ $x = \pi;$ $(l) - \text{ось } Ox$	$y = x^2, y = 0, x = 2;$ $(l) - \text{ось } Oy$	$\begin{cases} x = 2(t - \sin t) \\ y = 2(1 - \cos t) \end{cases},$ $y = 0, 0 \leq x \leq 4\pi;$ $(l) - \text{прямая } x = 0$
2.	$y^3 = 4x^2, y = 2,$ $x = 0;$ $(l) - \text{ось } Oy$	$y = 5 \cos x,$ $y = \cos x,$ $x = 0, x \geq 0;$ $(l) - \text{ось } Ox$	$\begin{cases} x = \cos^3 t \\ y = \sin^3 t \end{cases},$ $y = 0, y \geq 0;$ $(l) - \text{прямая } y = 0$
3.	$2y^2 = x^3, x = 4,$ $y = 0;$ $(l) - \text{ось } Ox$	$y = \sin x, y = \frac{2x}{\pi},$ $x \geq 0;$ $(l) - \text{ось } Oy$	$\begin{cases} x = 2 \cos t \\ y = 4 \sin t \end{cases},$ $y = 0, y \geq 0;$ $(l) - \text{прямая } y = 0$
4.	$\begin{cases} x = 3 \cos t \\ y = 5 \sin t \end{cases},$ $y = 0, x \geq 0;$ $(l) - \text{ось } Oy$	$y = 1 - x^2, x = 0,$ $x = \sqrt{y - 2}, x = 1;$ $(l) - \text{ось } Ox$	$x = 3 \sin y, x = \sin y,$ $0 \leq y \leq \pi;$ $(l) - \text{прямая } x = 0$
5.	$y = 1 - \cos 2x,$ $y = 0, x = \frac{\pi}{2};$ $(l) - \text{ось } Ox$	$y = x^3, y = \sqrt{x};$ $(l) - \text{ось } Oy$	$\begin{cases} x = t - \sin t \\ y = 1 - \cos t \end{cases},$ $y = 0, 0 \leq x \leq 2\pi;$ $(l) - \text{прямая } y = 0$
6.	$y^2 = (x + 5)^3,$ $x = 0;$ $(l) - \text{ось } Ox$	$y = 1 - \frac{x^2}{2},$ $x + y = 1;$ $(l) - \text{ось } Oy$	$\begin{cases} x = \cos^3 t \\ y = 2 \sin^3 t \end{cases},$ $x = 0, x \geq 0;$ $(l) - \text{прямая } x = 0$

7.	$y = x^2 + 1, y = 0,$ $x = -2, x = 2;$ <i>(l) – ось Ox</i>	$y = \arcsin \frac{x}{3},$ $y = \arcsin x,$ $y = \frac{\pi}{2};$ <i>(l) – ось Oy</i>	$\begin{cases} x = 2(t - \sin t) \\ y = 2(1 - \cos t) \end{cases},$ $y = 4, 0 \leq x \leq 4\pi;$ <i>(l) – прямая $y = 0$</i>
8.	$xy = 4, y = 1,$ $y = 2, x = 0;$ <i>(l) – ось Oy</i>	$y = \sin \frac{\pi x}{2},$ $y = x^2;$ <i>(l) – ось Ox</i>	$\begin{cases} x = \cos^3 t \\ y = 3 \sin^3 t \end{cases},$ $x = 0, x \geq 0;$ <i>(l) – прямая $x = 0$</i>
9.	$y = e^x, y = 0,$ $x = 0, x = 2;$ <i>(l) – ось Ox</i>	$(y - 1)^2 = x,$ $x = 1;$ <i>(l) – ось Oy</i>	$\begin{cases} x = 5 \cos t \\ y = 3 \sin t \end{cases},$ $x = 0, x \leq 0;$ <i>(l) – прямая $x = 0$</i>
10.	$y = x^3, y = 27,$ $x = 0;$ <i>(l) – ось Oy</i>	$y = \operatorname{sh} x + 1,$ $y = 1, x = 1;$ <i>(l) – ось Ox</i>	$\begin{cases} x = 3(t - \sin t) \\ y = 3(1 - \cos t) \end{cases},$ $y = 3, 0 < x < 6\pi;$ <i>(l) – прямая $y = 0$</i>
11.	$\begin{cases} x = \cos^3 t \\ y = 3 \sin^3 t \end{cases}, x = 0;$ <i>(l) – ось Oy</i>	$y = 2^x, y = \frac{5 + 3x}{4};$ <i>(l) – ось Ox</i>	$y^2 = (x + 3)^3, x = 0;$ <i>(l) – прямая $x = 0$</i>
12.	$\begin{cases} x = 3 \cos^3 t \\ y = 3 \sin^3 t \end{cases},$ $y = 0;$ <i>(l) – ось Ox</i>	$y = \ln x, y = 0,$ $x = 2;$ <i>(l) – ось Oy</i>	$y = \arcsin \frac{x}{2},$ $y = \arcsin x, y = \frac{\pi}{2};$ <i>(l) – прямая $x = 0$</i>
13.	$\frac{x^2}{4} - \frac{y^2}{9} = 1,$ $y = 0, x = 4;$ <i>(l) – ось Ox</i>	$y = (x - 1)^2,$ $y = 1;$ <i>(l) – ось Oy</i>	$\begin{cases} x = 2 \cos t \\ y = 2 \sin t \end{cases};$ <i>(l) – прямая $x = 4$</i>
14.	$y^2 = 4 - x,$ $x = 0;$ <i>(l) – ось Oy</i>	$y = \operatorname{ch} x, y = 0.5,$ $x = 0, x = 1;$ <i>(l) – ось Ox</i>	$\begin{cases} x = t - \sin t \\ y = 1 - \cos t \end{cases},$ $y = 0, 0 \leq x \leq 2\pi;$ <i>(l) – прямая $y = 0$</i>
15.	$\frac{x^2}{4} - \frac{y^2}{9} = 1, y = 6,$ $y = 0, x = 0;$ <i>(l) – ось Oy</i>	$(y - 1)^2 = x,$ $x = 1;$ <i>(l) – ось Ox</i>	$\begin{cases} x = 2\sqrt{2} \cos^3 t \\ y = \sqrt{2} \sin^3 t \end{cases}, x = 1,$ $x \geq 1;$ <i>(l) – прямая $x = 0$</i>

16.	$y = \operatorname{ctg} x,$ $x = \frac{\pi}{4},$ $y = 0;$ <i>(l) – ось Ox</i>	$y = (x - 2)^2,$ $y = 4;$ <i>(l) – ось Oy</i>	$\begin{cases} x = 3 \cos t; \\ y = 3 \sin t \end{cases};$ <i>(l) – прямая $y = -4$</i>
17.	$\begin{cases} x = \cos^3 t \\ y = 3 \sin^3 t \end{cases},$ $y = 0, x \leq 0;$ <i>(l) – ось Oy</i>	$y = 2x - x^2,$ $y = -x + 2;$ <i>(l) – ось Ox</i>	$y = \ln x, y = 0,$ $x = 2;$ <i>(l) – прямая $y = 3$</i>
18.	$y^2 = (x + 6)^3,$ $x = 0;$ <i>(l) – ось Oy</i>	$y = 3 \sin x,$ $y = \sin x,$ $0 \leq x \leq \pi;$ <i>(l) – ось Ox</i>	$\begin{cases} x = \sqrt{2} \cos t \\ y = 2\sqrt{2} \sin t \end{cases},$ $y = 2, y \geq 2;$ <i>(l) – прямая $y = 0$</i>
19.	$\begin{cases} x = 2(t - \sin t) \\ y = 2(1 - \cos t) \end{cases}$ $y = 0, 0 \leq x \leq 4\pi;$ <i>(l) – ось Ox</i>	$x^2 - y^2 = 9,$ $x = 6;$ <i>(l) – ось Oy</i>	$y = \arccos x,$ $y = 0,$ $x = -1;$ <i>(l) – прямая $y = 0$</i>
20.	$\begin{cases} x = \cos^3 t \\ y = \sin^3 t \end{cases}, x = 0;$ <i>(l) – ось Oy</i>	$y = 2x - x^2,$ $y = -x + 2, x = 0;$ <i>(l) – ось Ox</i>	$y = \arcsin x,$ $y = -\frac{\pi}{2},$ $x = 1;$ <i>(l) – прямая $x = 0$</i>
21.	$\sqrt{x} + \sqrt{y} = 4,$ $y = 0,$ $x = 0;$ <i>(l) – ось Oy</i>	$y = \sin x, y = \frac{2x}{\pi};$ <i>(l) – ось Ox</i>	$\begin{cases} x = \sqrt{2} \cos t \\ y = 4\sqrt{2} \sin t \end{cases},$ $y = 4, y \geq 4;$ <i>(l) – прямая $y = 0$</i>
22.	$y = e^{1-x}, y = 0,$ $x = 0,$ $x = 1;$ <i>(l) – ось Ox</i>	$y = \arccos x,$ $y = \arcsin x,$ $x = 0;$ <i>(l) – ось Oy</i>	$\begin{cases} x = 8 \cos t \\ y = 4 \sin t \end{cases}, x = 4, x \geq 4;$ <i>(l) – прямая $x = 0$</i>
23.	$y = e^x, y = 4,$ $x = 0;$ <i>(l) – ось Oy</i>	$2x - x^2 - y = 0,$ $2x^2 - 4x + y = 0;$ <i>(l) – ось Ox</i>	$\begin{cases} x = 8 \cos^3 t \\ y = 8 \sin^3 t \end{cases},$ $x = 1, x \geq 1;$ <i>(l) – прямая $x = 0$</i>
24.	$\frac{x^2}{4} + \frac{y^2}{16} = 1,$ $x = 0;$ <i>(l) – ось Oy</i>	$x = \sqrt[3]{y-2}, x = 1,$ $y = 1;$ <i>(l) – ось Ox</i>	$\begin{cases} x = 8 \cos^3 t \\ y = 4 \sin^3 t \end{cases}, x = 3\sqrt{3},$ $x \geq 3\sqrt{3};$ <i>(l) – прямая $x = 0$</i>

25.	$x^2 - y^2 = 16,$ $x = 6,$ $y = 0, y \geq 0;$ <i>(l) – ось Ox</i>	$y = (x - 2)^2,$ $x = 4,$ $y = 0;$ <i>(l) – ось Oy</i>	$\begin{cases} x = t - \sin t \\ y = 1 - \cos t \end{cases}, y = 0,$ $0 \leq x \leq 2\pi;$ <i>(l) – прямая $y = -1$</i>
26.	$x = (y - 1)^2, y = 0,$ $y = 2, x = 0;$ <i>(l) – ось Oy</i>	$\begin{cases} x = t \\ y = 2t^2 + 1 \end{cases}, y = 5;$ <i>(l) – ось Ox</i>	$y = \arccos x, y = \pi,$ $x = 1;$ <i>(l) – прямая $y = 2\pi$</i>
27.	$y = -x^2 + 5x - 6,$ $y = 0;$ <i>(l) – ось Ox</i>	$y = \arcsin x,$ $y = \arccos x,$ $y = 0; (l) – ось Oy$	$\begin{cases} x = 3 \cos t \\ y = 3 \sin t \end{cases}, y = 0;$ <i>(l) – прямая $x = -4$</i>
28.	$\sqrt{x} + \sqrt{y} = 4,$ $y = 0,$ $x = 0;$ <i>(l) – ось Ox</i>	$y = x^2 - 2x + 1,$ $x = 2, y = 0;$ <i>(l) – ось Oy</i>	$\begin{cases} x = 2(t - \sin t) \\ y = 2(1 - \cos t) \end{cases},$ $y = 0, 0 \leq x \leq 2\pi;$ <i>(l) – прямая $y = -2$</i>
29.	$y = xe^x,$ $y = 0, x = 1;$ <i>(l) – ось Ox</i>	$y = x^2 + 1, y = x,$ $x = 0, x = 1;$ <i>(l) – ось Oy</i>	$\begin{cases} x = 32 \cos^3 t \\ y = 3 \sin^3 t \end{cases},$ $x = 12\sqrt{3}, x \geq 12\sqrt{3};$ <i>(l) – прямая $x = 0$</i>
30.	$y = \sin^2 x,$ $x = \frac{\pi}{2},$ $y = 0;$ <i>(l) – ось Ox</i>	$y^2 = x - 2, y = 0,$ $y = x^3, y = 1;$ <i>(l) – ось Oy</i>	$\begin{cases} x = 2\sqrt{2} \cos t \\ y = 5\sqrt{2} \sin t \end{cases},$ $y = 5, y \geq 5;$ <i>(l) – прямая $y = 0$</i>
31.	$y = e^x, y = 4,$ $x = 0; (l) – ось Ox$	$x^2 - y^2 = 9, x = 6;$ <i>(l) – ось Oy</i>	$\begin{cases} x = 3 \cos t \\ y = 3 \sin t \end{cases};$ <i>(l) – прямая $y = -3$</i>
32.	$\sqrt{x} + \sqrt{y} = 4,$ $y = 0, x = 0;$ <i>(l) – ось Oy</i>	$x^2 - y^2 = 9, y = 2,$ $x = 6;$ <i>(l) – ось Ox</i>	$\begin{cases} x = t - \sin t \\ y = 1 - \cos t \end{cases}, y = 0,$ $0 \leq x \leq 2\pi;$ <i>(l) – прямая $y = 0$</i>
33.	$y^2 = (x + 6)^3, x = 0;$ <i>(l) – ось Ox</i>	$y = x^2 - 2x + 1, y = 1;$ <i>(l) – ось Oy</i>	$\begin{cases} x = 2 \cos t \\ y = 3 \sin t \end{cases},$ $y = 0, y \geq 0;$ <i>(l) – прямая $y = -1$</i>

Задание 5 («Длина дуги» – 7 баллов).

Вычислите значение l длины дуги заданной линии; приведите иллюстративный чертеж.

№ вар.	5.1 (2 балла)	5.2 (2 балла)	5.3 (3 балла)
1.	$y^2 = 4(x-1),$ $-1 \leq y \leq 2$	$\rho = 1 + \sin \varphi,$ $0 \leq \varphi \leq \frac{\pi}{2}$	$\begin{cases} x = e^t \cos t \\ y = e^t \sin t \end{cases}, 0 \leq t \leq \frac{\pi}{2}$
2.	$y = e^x + 3,$ $\ln \sqrt{8} \leq x \leq \ln \sqrt{15}$	$\rho = 3(1 - \sin \varphi),$ $0 \leq \varphi \leq \frac{\pi}{2}$	$\begin{cases} x = 5(t - \sin t) \\ y = 5(1 - \cos t) \end{cases}, 0 \leq t \leq \pi$
3.	$y = 3 \ln \sin x,$ $\frac{\pi}{6} \leq x \leq \frac{\pi}{2}$	$\rho = 5(1 - \cos \varphi),$ $0 \leq \varphi \leq \frac{3\pi}{4}$	$\begin{cases} x = 2 \cos^3 t \\ y = 2 \sin^3 t \end{cases}, 0 \leq t \leq \pi$
4.	$y = \operatorname{ch} x + 3,$ $0 \leq x \leq 2$	$\rho = 2\varphi,$ $\frac{\pi}{4} \leq \varphi \leq \frac{3\pi}{2}$	$\begin{cases} x = 3(t - \sin t) \\ y = 3(1 - \cos t) \end{cases}, \pi \leq t \leq 2\pi$
5.	$y = \ln(x-1),$ $2 \leq x \leq 3$	$\rho = 2(1 + \cos \varphi),$ $\frac{\pi}{4} \leq \varphi \leq \frac{3\pi}{2}$	$\begin{cases} x = 2 \cos^3 t \\ y = 4 \sin^3 t \end{cases}, 0 \leq t \leq \frac{3\pi}{2}$
6.	$y = \ln \cos x,$ $0 \leq x \leq \frac{\pi}{6}$	$\rho = \sqrt{2}e^\varphi,$ $-\frac{\pi}{2} \leq \varphi \leq \frac{\pi}{2}$	$\begin{cases} x = 4 \cos t \\ y = 2 \sin t \end{cases}, 0 \leq t \leq 2\pi$
7.	$x^2 = \frac{4}{3}y^3,$ $0 \leq y \leq 3$	$\rho = 2(1 + \sin \varphi),$ $\frac{\pi}{4} \leq \varphi \leq \pi$	$\begin{cases} x = e^t \cos t \\ y = e^t \sin t \end{cases}, 0 \leq t \leq \pi$
8.	$y = 1 - \ln(x^2 - 1),$ $3 \leq x \leq 4$	$\rho = 4e^{2\varphi},$ $0 \leq \varphi \leq \pi$	$\begin{cases} x = 2.5(t - \sin t) \\ y = 2.5(1 - \cos t) \end{cases}, \frac{\pi}{2} \leq t \leq \pi$
9.	$y = e^x + 26,$ $\ln \sqrt{8} \leq x \leq \ln \sqrt{24}$	$\rho = -2\varphi,$ $-\frac{3\pi}{4} \leq \varphi \leq 0$	$\begin{cases} x = 8 \cos^3 t \\ y = 8 \sin^3 t \end{cases}, \frac{\pi}{6} \leq t \leq \frac{5\pi}{6}$
10.	$y^2 = x + 4,$ $-2 \leq y \leq 2$	$\rho = 3e^{3\varphi},$ $0 \leq \varphi \leq \frac{\pi}{3}$	$\begin{cases} x = 3(\cos t + t \sin t) \\ y = 3(\sin t - t \cos t) \end{cases}, 0 \leq t \leq \frac{\pi}{4}$
11.	$y = 1 - \ln \sin x,$ $\frac{\pi}{3} \leq x \leq \frac{\pi}{2}$	$\rho = 1 + \sin \varphi,$ $\frac{\pi}{3} \leq \varphi \leq 2\pi$	$\begin{cases} x = t \\ y = t^2 + 4 \end{cases}, -1 \leq t \leq 2$
12.	$y^2 = (2-x)^3,$ $0 \leq x \leq 2$	$\rho = 1 + \cos \varphi,$ $\frac{\pi}{3} \leq \varphi \leq 2\pi$	$\begin{cases} x = 3(\cos t + t \sin t) \\ y = 3(\sin t - t \cos t) \end{cases}, \frac{\pi}{4} \leq t \leq \frac{\pi}{2}$

13.	$y = 2 + \operatorname{ch} x,$ $0 \leq x \leq 1$	$\rho = 4\varphi,$ $0 \leq \varphi \leq \frac{6}{4}$	$\begin{cases} x = 4(t - \sin t) \\ y = 4(1 - \cos t) \end{cases}, \frac{\pi}{2} \leq t \leq 2\pi$
14.	$y = 3 - \ln \sin x,$ $\frac{\pi}{3} \leq x \leq \frac{\pi}{2}$	$\rho = \sqrt{2}e^\varphi,$ $0 \leq \varphi \leq \frac{\pi}{2}$	$\begin{cases} x = 2 \cos^3 t \\ y = 2 \sin^3 t \end{cases}, -\frac{\pi}{4} \leq t \leq \frac{3\pi}{4}$
15.	$y^2 = (x-1)^3,$ $-1 \leq y \leq 0$	$\rho = \frac{1}{\varphi},$ $\frac{3}{4} \leq \varphi \leq \frac{4}{3}$	$\begin{cases} x = e^t \cos t \\ y = e^t \sin t \end{cases}, 0 \leq t \leq \pi$
16.	$y = \frac{1}{4}x^2 - \frac{1}{2}\ln x,$ $1 \leq x \leq 2$	$\rho = 6 \sin \varphi,$ $0 \leq \varphi \leq \frac{\pi}{3}$	$\begin{cases} x = 6(t - \sin t) \\ y = 6(1 - \cos t) \end{cases}, \frac{\pi}{2} \leq t \leq \frac{3\pi}{2}$
17.	$y^2 = (x+2)^3,$ $-1 \leq y \leq 1$	$\rho = 1 - \cos \varphi,$ $-\pi \leq \varphi \leq \frac{2\pi}{3}$	$\begin{cases} x = 3(t - \sin t) \\ y = 3(1 - \cos t) \end{cases}, 0 \leq t \leq \frac{3\pi}{2}$
18.	$y = \ln \frac{5}{2x},$ $\sqrt{3} \leq x \leq \sqrt{8}$	$\rho = 2 \sin \varphi,$ $0 \leq \varphi \leq \frac{\pi}{6}$	$\begin{cases} x = 3 \cos^3 t \\ y = 3 \sin^3 t \end{cases}, -\frac{\pi}{2} \leq t \leq \frac{\pi}{3}$
19.	$y = 2 - e^x,$ $\ln \sqrt{3} \leq x \leq \ln \sqrt{8}$	$\rho = 8 \cos \varphi,$ $0 \leq \varphi \leq \frac{\pi}{4}$	$\begin{cases} x = 2(t \sin t + \cos t) \\ y = 2(\sin t - t \cos t) \end{cases}, 0 \leq t \leq \frac{\pi}{2}$
20.	$y = \ln(x^2 - 1),$ $2 \leq x \leq 4$	$\rho = \frac{1}{\varphi},$ $\frac{1}{2} \leq \varphi \leq 2$	$\begin{cases} x = 4 \cos^3 t \\ y = 4 \sin^3 t \end{cases}, \frac{\pi}{4} \leq t \leq \frac{3\pi}{2}$
21.	$y = e^x + 6,$ $\ln \sqrt{8} \leq x \leq \ln \sqrt{15}$	$\rho = 5\varphi,$ $0 \leq \varphi \leq \frac{12}{5}$	$\begin{cases} x = \cos^3 t \\ y = \sin^3 t \end{cases}, 0 \leq t \leq \frac{3\pi}{4}$
22.	$(x-1)^3 = y^2,$ $1 \leq x \leq 2$	$\rho = 3\varphi,$ $0 \leq \varphi \leq \frac{8}{3}$	$\begin{cases} x = 2(t - \sin t) \\ y = 2(1 - \cos t) \end{cases}, 2\pi \leq t \leq 3\pi$
23.	$y = \sqrt{1-x^2} +$ $\operatorname{arcsin} x,$ $0 \leq x \leq \frac{7}{9}$	$\rho = 6 \sin \varphi,$ $\frac{\pi}{6} \leq \varphi \leq \frac{5\pi}{6}$	$\begin{cases} x = 4(t - \sin t) \\ y = 4(1 - \cos t) \end{cases}, \pi \leq t \leq 3\pi$
24.	$y = \frac{1}{2} - \operatorname{ch} x,$ $0 \leq x \leq 3$	$\rho = 6 \cos \varphi,$ $\frac{\pi}{3} \leq \varphi \leq \frac{2\pi}{3}$	$\begin{cases} x = 2(t \sin t + \cos t) \\ y = 2(\sin t - t \cos t) \end{cases}, \frac{\pi}{2} \leq t \leq \pi$

25.	$y = \sqrt{1-x^2} + \arccos x,$ $0 \leq x \leq \frac{8}{9}$	$\rho = 2(1 + \cos \varphi),$ $-\frac{3\pi}{4} \leq \varphi \leq \frac{\pi}{2}$	$\begin{cases} x = 2 \sin^3 t \\ y = 2 \cos^3 t \end{cases}, \frac{\pi}{2} \leq t \leq \frac{3\pi}{2}$
26.	$x^3 = (y-1)^2,$ $0 \leq x \leq 1$	$\rho = 1 - \cos \varphi,$ $-\frac{3\pi}{4} \leq \varphi \leq \frac{\pi}{2}$	$\begin{cases} x = 4\sqrt{2} \cos^3 t \\ y = \sqrt{2} \sin^3 t \end{cases}, \frac{\pi}{4} \leq t \leq \frac{5\pi}{4}$
27.	$y = -\ln \cos x,$ $-\frac{\pi}{6} \leq x \leq \frac{\pi}{6}$	$\rho = 2\varphi,$ $0 \leq \varphi \leq \frac{15}{14}$	$\begin{cases} x = 1 - \cos t \\ y = t - \sin t \end{cases}, 0 \leq t \leq \pi$
28.	$8x^3 = (y+1)^2,$ $0 \leq x \leq 0.5$	$\rho = 1 + \sin \varphi,$ $-\frac{\pi}{2} \leq \varphi \leq \frac{\pi}{2}$	$\begin{cases} x = 2(t \sin t + \cos t) \\ y = 2(\sin t - t \cos t) \end{cases}, \pi \leq t \leq 2\pi$
29.	$y = x^2 - 5x + 6,$ $0 \leq x \leq 3$	$\rho = 12e^{2.4\varphi},$ $0 \leq \varphi \leq \frac{\pi}{3}$	$\begin{cases} x = 1 - \cos t \\ y = t - \sin t \end{cases}, \pi \leq t \leq 2\pi$
30.	$y = \ln(1-x^2),$ $0 \leq x \leq \frac{1}{4}$	$\rho = 4(1 - \sin \varphi),$ $\frac{\pi}{6} \leq \varphi \leq \frac{5\pi}{6}$	$\begin{cases} x = 2 \sin^3 t \\ y = 2 \cos^3 t \end{cases}, \frac{\pi}{4} \leq t \leq \frac{3\pi}{2}$
31.	$(x-2)^3 = y^2,$ $2 \leq x \leq 3$	$\rho = \sqrt{2}e^\varphi,$ $-\frac{\pi}{2} \leq \varphi \leq \frac{\pi}{2}$	$\begin{cases} x = 2(t \sin t + \cos t) \\ y = 2(\sin t - t \cos t) \end{cases}, \frac{\pi}{2} \leq t \leq \frac{3\pi}{2}$
32.	$y = \frac{1}{2} - \operatorname{ch} x,$ $-1 \leq x \leq 1$	$\rho = 1 + \sin \varphi,$ $-\pi \leq \varphi \leq \pi$	$\begin{cases} x = 4 \cos t \\ y = 6 \sin t \end{cases}, \pi \leq t \leq 2\pi$
33.	$y = \ln(x-1),$ $2 \leq x \leq 5$	$\rho = 2(1 + \cos \varphi),$ $-\frac{\pi}{4} \leq \varphi \leq \frac{\pi}{2}$	$\begin{cases} x = 3 \cos^3 t \\ y = 3 \sin^3 t \end{cases}, 0 \leq t \leq \frac{3\pi}{2}$

Приложение Б. Образец оформления титульного листа

МИНИСТЕРСТВО НАУКИ И ВЫСШЕГО ОБРАЗОВАНИЯ РФ
ФГАОУ ВО «МУРМАНСКИЙ ГОСУДАРСТВЕННЫЙ ТЕХНИЧЕСКИЙ
УНИВЕРСИТЕТ»

Кафедра цифровых технологий,
математики и экономики

Расчетно-графическая работа «Приложения дифференциального и интегрального исчислений функций одной переменной», часть 2

по дисциплине «Математический анализ», часть 2

Вариант 10

Выполнил: Петров Н.К.,
студент группы ИВТ-21о

Проверил: Кацуба В.С.,
доцент кафедры ЦТМиЭ

Оценка: _____

Дата: _____

Мурманск, 2022